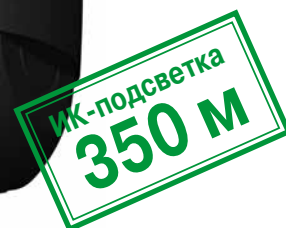


STC-IPM8934A Darkbuster

8-мегапиксельная скоростная купольная IP-камера с ИК-подсветкой в уличном исполнении

- КМОП-матрица 1/1.7" 12 Мп Sony Starvis™ IMX226
- Разрешение до 4К (8Мп) при 30 к/с
- Минимальная освещенность 0.75/0 лк (цв./ИК подсветка вкл.)
- Адаптивная ИК-подсветка (до 350 м)
- Сжатие H.265, H.264, M-JPEG
- Hi-Stream – технология уменьшения битрейта
- 30-кратный трансфокатор
- Аппаратный WDR
- Двусторонняя передача аудио
- Слот для карты памяти
- Уличное исполнение IP66
- Питание 12 В пост. тока / PoE+



8-мегапиксельная скоростная купольная IP-камера STC-IPM8934A Darkbuster использует 1/1.7" 12-мегапиксельную КМОП-матрицу Sony Starvis™ IMX226, обеспечивающую особо высокое разрешение и чувствительность, позволяющую формировать видеоизображение с минимальным уровнем шумов. Интегрированная ИК-подсветка предназначена для решения задач видеонаблюдения в уличных условиях в широком диапазоне удаления объектов и при произвольном освещении. Камера оснащена 30-кратным трансфокатором и мощной адаптивной ИК-подсветкой с эффективной дальностью до 350 м.

ЧЕТЫРЕХПОТОКОВАЯ ТРАНСЛЯЦИЯ ДО 30 К/С

Камера может формировать до четырех видеопотоков одновременно в следующих форматах компрессии: H.265, H.264 и M-JPEG. Каждый видеопоток может настраиваться по разрешению и фреймрейту исходя из решаемой задачи. Камера способна транслировать видео с максимальным фреймрейтом 30 к/с при всех поддерживаемых разрешениях, включая 4К (8Мп).

АДАПТИВНАЯ ИК-ПОДСВЕТКА

Камера оснащена двумя встроенными ИК-светодиодами. Первый, широкоугольный с фиксированным уровнем излучения, обеспечивает подсветку ближней зоны, другой, оснащенный линзой-коллиматором, изменяет интенсивность подсветки в удаленной зоне синхронно с изменением угла обзора камеры. В совокупности ИК-светодиоды обеспечивают равномерное освещение зоны обзора камеры в темное время суток с максимальной дальностью до 350 м.

ТЕХНОЛОГИИ УМЕНЬШЕНИЯ БИТРЕЙТА

Функция Event Trigger позволяет задавать параметры видеопотока (например, битрейт и фреймрейт) для нормального состояния и для состояния тревоги (например, по детекции движения). Технология Hi-Stream дает возможность динамически изменять

область интереса ROI и GOP-структуру видеопотока. Это позволяет существенным образом экономить дисковое пространство при записи видео.

ДОПОЛНИТЕЛЬНЫЕ ВОЗМОЖНОСТИ

В камере реализован 16-зонный детектор движения, позволяющий обнаруживать присутствие объектов в зоне видеоконтроля. К внешним входам и выходу камеры могут быть подключены датчики и реле для управления, например, освещением. Для осуществления двусторонней передачи аудио камера оснащена аудио входом/выходом, к которым можно подключить внешний микрофон/активный громкоговоритель.

ФУНКЦИИ PTZ

Камера может осуществлять непрерывное 360° вращение (панорамирование) и наклон в пределах -10°-90° со скоростью до 380°/с. Поддерживается широкий набор PTZ-функций, включающий 256 предустановок и 8 туров, 8 маршрутов. 30-кратное оптическое увеличение и 16-кратное цифровое увеличение обеспечивают высокую детализацию изображения камеры при наблюдении удаленных объектов.

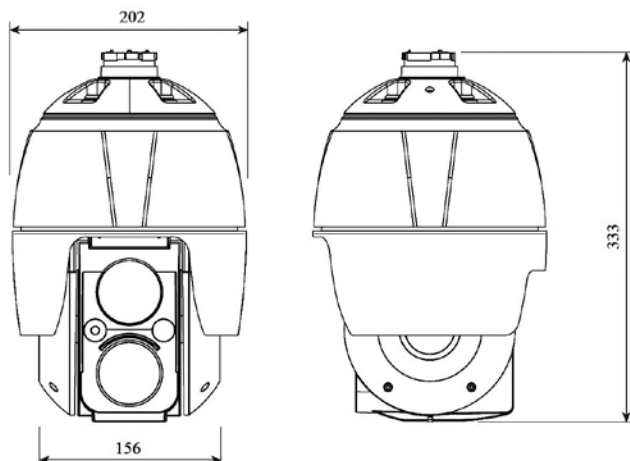
ИСПОЛЬЗОВАНИЕ В СЛОЖНЫХ УСЛОВИЯХ ЭКСПЛУАТАЦИИ

В камере реализован аппаратный режим WDR (широкого динамического диапазона), эффективный в условиях контрастного освещения. Подавление шума, цифровая стабилизация и повышение контраста в условиях тумана обеспечивают качественное изображение в сложных условиях эксплуатации.

ПИТАНИЕ КАМЕРЫ

Питание осуществляется от источника питания 12 В постоянного тока. Также поддерживается питание по стандарту PoE+. Максимальная мощность потребления составляет 38 Вт.

РАЗМЕРЫ



ТЕХНИЧЕСКИЕ ХАРАКТЕРИСТИКИ

Модель:	STC-IPM8934A/1 Darkbuster
Тип:	8-мегапиксельная скоростная поворотная IP-камера с ИК-подсветкой
Чувствительный элемент:	1/1.7" КМОП-матрица 12 Мп Sony Starvis™ IMX226 с прогрессивным сканированием
Максимальное разрешение:	4К (8Мп)
Доступные разрешения:	4К (3840x2160), 3072x2048, 2592x1944/1520, 2560x1440, 1920x1080, 1440x1080, 1280x1024/720, 1024x768, 800x600/480, D1, 640x480, 400x240, CIF
Компрессия видео:	H.265/H.264 (первые 3 потока), M-JPEG (4-й поток)
Максимальный фреймрейт:	30 к/с (при всех разрешениях)
Видеопотоки:	До 4 потоков одновременно с возможностью настройки сжатия, разрешения, фреймрейта
Функция Event Trigger:	Адаптивное изменение фреймрейта и битрейта видеопотока по событию
Технологии уменьшения битрейта:	Hi-Stream (Область интереса ROI, динамическая GOP структура)
ИК-подсветка:	Встроенная адаптивная ИК-подсветка до 350 м. Вспомогательный ИК-прожектор ближней зоны
Передача аудио:	Двусторонняя
Минимальная освещенность:	Цв.: 0.75 лк (50 IRE); 0 лк (вкл. ИК-подсветка)
Режим «день/ночь»:	С отключаемым ИК-фильтром: авто / цвет / ч/б
Широкий дин. диапазон:	Есть (аппаратный)
Встроенный объектив:	f=6-180 мм (30x оптическое увеличение) + 16x цифровой зум
Панорамирование:	360° (непрерывное вращение)
Наклон:	-10°~190°
Скорость поворота/наклона:	380°/с
Функции:	256 предустановок; 8 программируемых туров; 8 маршрутов, 8 скрытых зон
Детектор движения:	16 зон
Видеоаналитика:	Детектор внешнего воздействия, детекция вторжения
Вход/выход тревоги:	4/1
Протоколы:	IPv4/IPv6, Manual, TCP/IP, UDP, HTTP, HTTPS, RTSP, RTCP, RTP, DHCP, ARP, FTP, QoS, Zeroconf, Bonjour
Передача аудио:	Двусторонняя
Слот для карты памяти:	microSDHC/XC
Компрессия аудио:	G.711
Соответствие ONVIF	Есть (профиль S)
Встроенный обогреватель	Есть
Питание:	12 В постоянного тока или PoE+
Потребляемая мощность:	38 Вт
Диапазон рабочих температур:	-40..+50°C
Кожух:	IP66; корпус - алюминий
Габариты (Диам.хВ):	202 мм х 318 мм
Масса:	5.1 кг

АКСЕССУАРЫ

STB-C242	Кронштейн настенного крепления
STB-CS27	Адаптер столбового крепления (столб диаметром 70-190 мм)