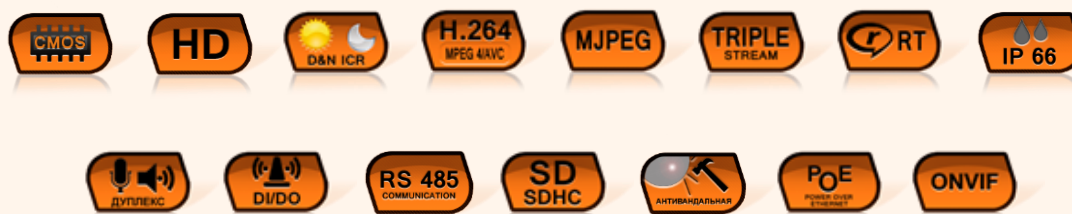


J2000IP-DWV111-PDN

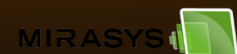
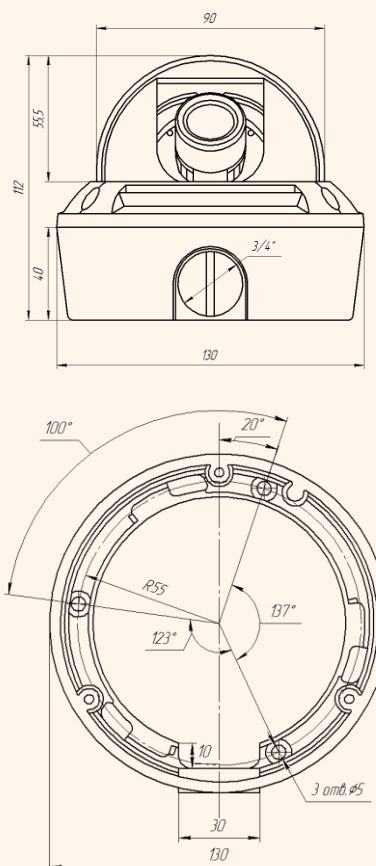
IP видеокамера купольная антивандальная уличная мегапиксельная, 1280x720, 25 к/с, 1/2.5 CMOS сенсор с прогрессивным сканированием, 0.2 Люкс (день) / 0.05 Люкс (ночь) (в режиме накопления заряда чувствительность 0.05 Люкс (день) / 0.005 Люкс (ночь)), H.264/MJPEG (Тройное кодирование), объектив 4-9 мм, автодиафрагма, microSD до 32 Гб, двухсторонний звук, день/ночь, механический ИК фильтр, выход BNC, вход-выход тревоги, PoE, -40+50°C



Особенности

- Разрешение 1280x720x25 к/с
- Уличная антивандальная
- Великолепное качество изображения
- Вариофокальный объектив
- Высокая чувствительность
- Отличное соотношение цена/качество
- Русскоязычный интерфейс
- Тройное кодирование
- Запись на SD карту до 32 Гб
- Двусторонняя передача звука
- Тревожный вход и выход
- Аналоговый видеовыход
- Встроенный многозонный детектор движения
- Поддержка e-mail, FTP, NAS
- Питание PoE и 12 В
- Программный и аппаратный сторожевые таймеры
- Русскоязычное ПО на 36 каналов в комплекте
- Полная поддержка ONVIF 1.01 и 1.02
- Интеграция в ПО ведущих производителей

Габариты



Технические характеристики

Общие	
Кодирование	Тройное кодирование H.264/H.264/MJPEG
Параметры видео	
Сенсор	1280x720, 25 к/с, 1/2.5 CMOS сенсор с прогрессивным сканированием, 0.2 Люкс (день) / 0.05 Люкс (ночь), механический ИК фильтр, * Чувствительность указана без использования режима накопления заряда. В режиме накопления заряда чувствительность 0.05 Люкс (день) / 0.005 Люкс (ночь)
Объектив	Вариофокальный 4-9 мм (F=1.4), управление диафрагмой DC-drive, угол обзора по горизонтали 38° - 75°
3D механизм	Вращение светочувствительной матрицы в 3-х плоскостях
Разрешение	1280x720, 25 к/с
Скорость передачи данных	От 50 до 12000 кбит/с
Управление потоком	Переменный битрейт (VBR) или постоянный битрейт (CBR)
Параметр качества	От 1 до 9
Экранное меню	Есть, русский и английский язык
Параметры аудио	
Аудио вход	Линейный
Аудио выход	Линейный
Аудио компрессия	G711a_LAW, G711 m_LAW, PCM_RAW
Сеть и интерфейсы	
Сетевой интерфейс	10Base-T/100Base-TX Ethernet порт
Сетевые протоколы	IPv4, IPv6, RTP/RTCP, TCP/UDP, HTTP, DHCP, DNS, FTP, DDNS, PPPOE, SMTP
Соединение	DHCP, Статический адрес
Безопасность	Программный и аппаратный сторожевой таймер, многоуровневый доступ пользователей с защитой паролем и настройкой прав доступа
Пользователи	Не более 10 одновременных подключений
Порт данных	RS485, Pelco D, Pelco P
SD	microSD до 32 Гб
Вход тревоги	1 канал, логический вход 5...12 В
Выход тревоги	1 канал, логический выход
Выход BNC	PAL, включается в настройках камеры
Запись и события	
Детекция движения	Встроенный детектор, 8 зон детекции
Отправка на FTP	Запись видео и звука по расписанию и по событиям
Отправка на e-mail	Запись кадров и отправка уведомления по событиям
Отправка на NAS	Запись видео и звука по расписанию и по событиям
Запись на SD карту	Запись видео и звука по расписанию и по событиям
Эксплуатация	
Питание	9...12 В ±5%, PoE IEEE 802.3af
Потребляемая мощность	Не более 12 Вт
Габариты	130x112 мм
Рабочий диапазон температур	от -40 до +50°C
Относительная влажность	от 10 до 90% (без конденсата)
Системные требования	Microsoft Windows 2000/XP/2003/2008/Vista/Windows 7 Microsoft Internet Explorer 7.x или выше
Комплект поставки	- IP-камера с объективом 4-9 мм с автодиафрагмой - Крепежный комплект - Компакт-диск с документацией и программным обеспечением - Упаковочная тара
Примечание	Комплект поставки и любые технические характеристики могут быть изменены производителем в любое время без предварительного уведомления.



J2000IP-DWV111-PDN