

**РУКОВОДСТВО
ПО ЭКСПЛУАТАЦИИ
ПАСПОРТ**

**МВК-81 Effio-E
МВК-81И Effio-E
МВК-81 Effio-P
МВК-81И Effio-P**

*Благодарим Вас за то, что Вы выбрали изделие
фирмы “БайтЭрг”.*

*Ваша жизнь станет более безопасной и
комфортной.*

*Перед установкой изделия внимательно
изучите настоящее руководство.*



СОДЕРЖАНИЕ

1. Назначение видеокамеры	3
2. Основные особенности	3
3. Технические характеристики	7
4. Комплект поставки	10
5. Установка и подключение видеокамеры	11
6. Замена линз в блоке ИК прожекторов	18
7. Установка блока ИК прожекторов	19
8. Гарантийные обязательства	21
9. Свидетельство о приемке	22
10. Сервисные центры	23

1. НАЗНАЧЕНИЕ ВИДЕОКАМЕРЫ

Видеокамеры **высокого разрешения** MBK-81 Effio-E, MBK-81И Effio-E, MBK-81 Effio-P и MBK-81И Effio-P цветного изображения предназначены для применения в составе систем видеонаблюдения.

Видеокамера может быть использована как внутри, так и вне помещений без дополнительных гермокожухов и устройств обогрева.

Видеокамера формирует видеосигнал на твердотельном приемнике - микросхеме ПЗС в стандарте PAL. Сигнал может непосредственно выводиться на видеомонитор или видеорегистратор.

2. ОСНОВНЫЕ ОСОБЕННОСТИ

Основные особенности — герметичность, стабильность работы в российских климатических условиях. Прямой подогрев оптического окна исключает его запотевание даже в сложных условиях эксплуатации.

Применение в видеокамерах MBK-81 Effio-E и MBK-81 И Effio-E сенсора Sony 960H EXview HAD CCD II и процессора Effio-E фирмы Sony обеспечивает высокую чувствительность и высокое разрешение.

Высокое разрешение достигнуто благодаря использованию технологии Sony 960H и процессора

Effio-E фирмы Sony - обеспечивается горизонтальное разрешение 650 твл в цветном изображении и 700 твл. - в черно-белом.

Технология Sony EXview HAD CCD II обеспечивает высокую чувствительность видеокамер – рекомендуются для применения на участках со слабым освещением, особенно эффективны при работе с ИК прожекторами.

Применение в видеокамерах MBK-81 Effio-P и MBK-81 И Effio-P сенсора Sony 960H Super HAD CCD II и процессора Effio-P фирмы Sony обеспечивает превосходную цветопередачу, широкий динамический диапазон и высокое разрешение. Рекомендуются для объектов со сложным освещением – например, часть сцены находится в тени, а другая ярко освещена или существует встречная засветка и др.

Видеокамера оснащена **ИК** **корригированным** **вариофокальным объективом** с автоматической регулировкой диафрагмы.

Благодаря корригированию не ухудшается резкость изображения при подсветке объекта ИК прожекторами. Настройка фокусного расстояния объектива и резкости изображения выполняется **без вскрытия видеокамеры** с помощью рукояток, расположенных снаружи корпуса видеокамеры.

В видеокамере реализован режим **«день/ночь» (сдвигаемый ИК фильтр)**. При низкой освещенности видеокамера автоматически переключается в черно-белый режим.

Видеокамеры МВК-81И Effio-E и МВК-81И Effio-P оснащены **блоком ИК прожекторов**, автоматически включающемся по сигналу от светочувствительного элемента, при снижении освещенности.

Управление режимом **«день/ночь»** в видеокамере выполняется внешним сигналом от светочувствительного элемента ИК прожектора.

В блоке ИК прожекторов установлены линзы формирующие излучение с углом 30°. В комплекте прилагаются сменные линзы формирующие излучение с углом 60°.

Питание видеокамеры осуществляется от внешнего **стабилизированного** источника 12В.

Из видеокамеры выходит герметично заделанный кабель длиной 1 метр. Необходимо соединить его с магистральными проводами согласно схеме коммутации. Монтажные изгибы кабеля допускаются при температурах выше -10°C.

В комплект видеокамеры входят солнцезащитный козырек, кронштейн, крепеж и шестигранный ключ.

Производитель оставляет за собой право, без предварительного уведомления, вносить изменения в конструкцию, комплектацию или технологию изготовления изделия, не ухудшающие его потребительских свойств.



Для крепления видеокамеры серии МВК-81ХХ на столб, рекомендуется использовать кронштейн МВК-81Ст (приобретается отдельно).

В комплекте хомуты, обеспечивающие крепление на столб D95-150мм. Для других задач приобретайте хомуты исполнения DIN 3017 нужного размера.



Для крепления видеокамеры серии МВК-81ХХ на внешний угол, рекомендуется использовать кронштейн МВК-81Уг . (приобретается отдельно).



При необходимости выноса видеокамеры от несущей поверхности, рекомендуется использовать кронштейн МВК-400 (приобретается отдельно), обеспечивается вынос на 400 мм.

3. ТЕХНИЧЕСКИЕ ХАРАКТЕРИСТИКИ

Видеокамера

Модель	MBK-81Effio-E	MBK-81Effio-P
Изображение	цветное	
Механические характеристики		
Габариты	246 x 155 x 85 мм	
Вес нетто/брутто, не более	530 г/700 г	
Размер упаковки	325x160x145 мм	
Эксплуатационные характеристики		
Исполнение	герметичное	
Уровень защиты	IP67	
Диапазон рабочих температур при непрерывной работе	-45°C...+50°C	
Электронно-оптические параметры		
Тип ПЗС матрицы	1/3" Sony EXview HAD CCD II	1/3" Sony Super HAD CCD II
Разрешающая способность, цвет/ч-б	650/700 твл	
Пороговая чувствительность (минимальная освещенность на объекте)	день 0.12 лк / F1.4 ночь 0.06/F1.4	день 0.16 лк / F1.4 ночь 0.08/F1.4
Режим	BLC, день/ночь	WDR, день/ночь
Верхний порог яркости	до 100 000 лк	
Отношение сигнал/шум	50 дБ	
Гамма коррекция	0,45	
Фокусное расстояние объектива	2,8...10,8 или 9...22 мм или 5...20 мм	
Угол обзора по горизонтали	97°...24° или 32°...13° или 50°...19°	
Выходной сигнал	ПТС 1В/ 75 Ом(PAL)	
Питание	DC 12В ±10% / 180 мА	

Модель	МБК-81И Effio-E		МБК-81И Effio-P
Изображение	цветное		
Механические характеристики			
Габариты	246 x 155 x 133 мм		
Вес нетто/брутто, не более	930 г/1100 г		
Размер упаковки	325x160x145 мм		
Эксплуатационные характеристики			
Исполнение	герметичное		
Уровень защиты	IP67		
Диапазон рабочих температур при непрерывной работе	-45°C...+50°C		
Электронно-оптические параметры			
Тип ПЗС матрицы	1/3", Sony EXview HAD CCD II	1/3", Sony Super HAD CCD II	
Разрешающая способность, цвет/ч.б.	650/700 твл		
Пороговая чувствительность (минимальная освещенность на объекте)	день 0.12 лк / F1.4 ночь 0.06 лк / F1.4	день 0.16 лк / F1.4 ночь 0.08 лк / F1.4	
Эффективная дальность ИК-подсветки	до 40м (угол 30°), до 25м (угол 60°)	до 30м (угол 30°), до 20м (угол 60°)	
Режим	BLC, день/ночь	WDR, день/ночь	
Верхний порог яркости	до 100 000 лк		
Отношение сигнал/шум	50 дБ		
Гамма коррекция	0,45		
Фокусное расстояние объектива	2,8...10,8 или 9...22 мм или 5...20 мм		
Угол обзора по горизонтали	97°...24° или 32°...13° или 50°...19°		
Выходной сигнал	ПТС 1В/ 75 Ом(PAL)		
Питание	DC 12В±10% / 1080 мА		

Блок ИК-прожекторов МВК-81И Effio-E/ МВК-81И Effio-P

Длина волны излучения	Угол излучения	Дальность подсветки	Питание при применении отдельного источника DC
850 нм	30°	40/30 м	10,5...24 В/ max 10 Вт
	60° сменная линза	25/20 м	

Видеокамеры МВК-81И Effio-E и МВК-81И Effio-P

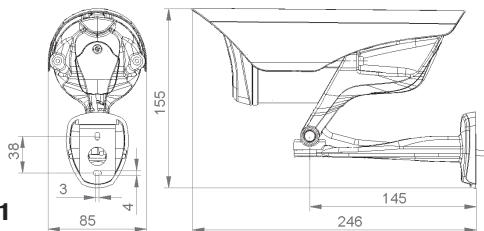


Рис. 1

Видеокамеры МВК-81И Effio-E и МВК-81И Effio-P

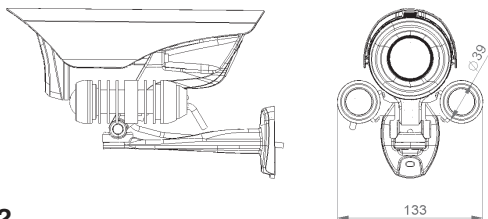


Рис.2

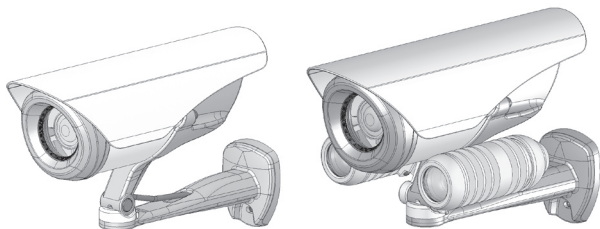


Рис.3

4. КОМПЛЕКТ ПОСТАВКИ

Видеокамера	- 1 шт.
Шуруп - саморез с пресс-шайбой 4,2x41	- 2 шт.
Дюбель 8x40	- 2 шт.
Фланец кронштейна	- 1 шт.
Ключ шестигранный Г-образный	- 1 шт.
Руководство по эксплуатации/ паспорт	- 1 шт.
Пакет полиэтиленовый	- 1 шт.
Пакет полиэтиленовый ZIP	- 1 шт.
Упаковочная коробка	- 1 шт.

только для МВК-81И Effio-E и МВК-81И Effio-P:

Блок ИК прожекторов	- 1 шт.
Сменная линза ИК прожектора (60°)	- 2 шт.
Пакет полиэтиленовый ZIP	- 1 шт.
Упаковочная коробка	- 1 шт.

5. УСТАНОВКА И ПОДКЛЮЧЕНИЕ ВИДЕОКАМЕРЫ

Видеокамера, с помощью прилагаемых шурупов, закрепляется на несущей поверхности в том месте, откуда необходимо вести наблюдение. При необходимости используйте прилагаемые дюбели.

Перед установкой заправьте кабель видеокамеры в ложемент корпуса Д и внутрь кронштейна через отверстие Е. Кабели блока ИК прожекторов так же заправьте в отверстие Е.

При необходимости вывода кабелей на несущую поверхность удалите мембраны М, расположенные на основании кронштейна и заправьте в них кабель.

Шаг  1

Выполните два отверстия диаметром 8 мм в соответствии со схемой установки видеокамеры, **рис.4**. Установите два дюбеля **поз.2** в отверстия.

Шаг  2

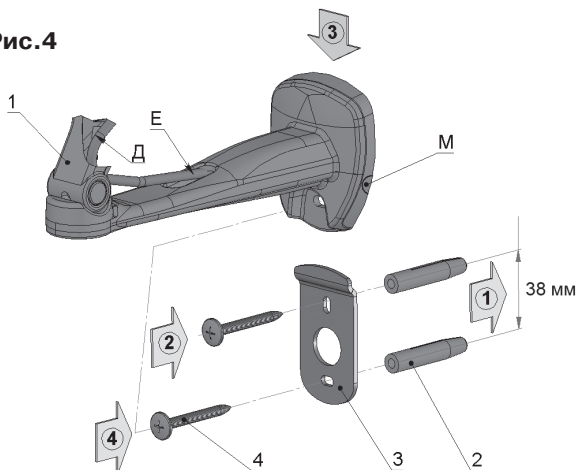
Закрепите фланец кронштейна **поз.3**, через верхнее отверстие одним саморезом **поз.4**.

Шаг  3

Установите кронштейн видеокамеры **поз.1**, на выступ фланца кронштейна.

Шаг 

Завинтите второй саморез через отверстия в кронштейне и фланце кронштейна.

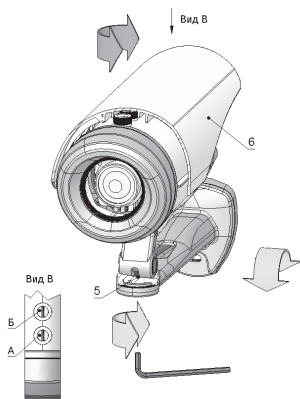
Рис.4


Для ориентации видеокамеры в нужном направлении, с помощью прилагаемого шестигранного ключа, ослабьте винт **поз. 5**, **рис. 5**. Направьте видеокамеру в нужном направлении и затяните винт **поз.5**.

Для изменения угла обзора видеокамеры и настройки резкости изображения снимите козырек **поз. 6**. Вращением рукояток А и Б

добейтесь желаемого результата. Назначение рукояток, в зависимости от типа примененного объектива - см. таблицу 1.

Рис. 5



ПРИМЕЧАНИЕ

Настройку резкости изображения рекомендуется выполнять при полностью открытой диафрагме. Для этого выполняйте настройку при низкой освещенности, либо используйте нейтральный светофильтр с коэффициентом поглощения ~100.

Таблица 1.

Фокусное расстояние объектива	Рукоятка изменения фокусного расстояния	Рукоятка настройки резкости
2,8-10,8 мм	Б	А
9,0-22,0 мм	А	Б
5,0-20,0 мм	Б	А

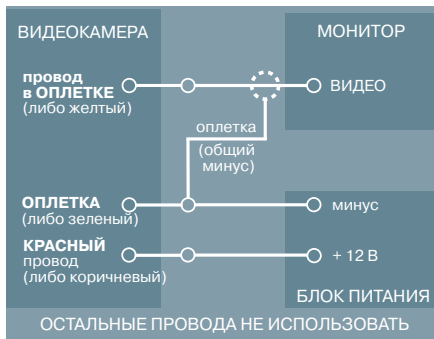
Установите козырек **поз.6** на корпус видеокамеры. При необходимости сдвиньте козырек в продольном направлении.

Виньетирование изображения, искажения по периферийной области экрана (в том числе отсутствие резкости), при настройке видеокамер на фокусное расстояние от 2,8 мм до 3,2 мм до 10% от размера диагонали изображения, не является браком.

Кабелем видеокамера и блок ИК прожекторов (при наличии) соединяются с видеоустройством и источником питания согласно соответствующей схеме коммутации.

Блок ИК-подсветки видеокамер МВК-81И Effio-E и МВК-81И Effio-P допускается подключать как к общему с видеокамерой блоку, так и к разным блокам питания (см. схему).

СХЕМА КОММУТАЦИИ ВИДЕОКАМЕРЫ МВК-81 Effio-E и МВК-81 Effio-P



ВНИМАНИЕ

Провод “минус питания” объединяется у видеокamеры с оплеткой (или с экраном магистрального видеокабеля). Экран магистрального видеокабеля необходимо соединить с оплеткой.

СХЕМА КОММУТАЦИИ ВИДЕОКАМЕРЫ МВК-81И Effio-E , МВК-81И Effio-P.



Рекомендации по выбору кабеля питания при подключении видеокамер МВК-81 Effio-E, МВК-81 Effio-P.

Таблица 2.

Тип кабеля	Дистанция	
ШВЭВ 3x0,2 мм ²	до 30 м	DC 12В Ток потребления 0,18 А
ШВВП 0,5 мм ²	до 100 м	
ШВВП 0,75 мм ²	до 150 м	
ШВВП 1,0 мм ²	до 200 м	
ШВВП 1,5 мм ²	до 300 м	

Рекомендации по выбору кабеля питания при подключении видеокамер МВК-81И Effio-E, МВК-81И Effio-P к одному источнику питания DC 12В (ток 1,1 А).

Таблица 3.

Тип кабеля	Дистанция	
ШВВП 0,5 мм ²	до 20 м	DC 12В Ток потребления 1,1 А
ШВВП 0,75 мм ²	до 30 м	
ШВВП 1,0 мм ²	до 40 м	
ШВВП 1,5 мм ²	до 60 м	

Рекомендации по выбору кабеля питания при подключении видеокамер МВК-81И Effio-E, МВК-81И Effio-P к двум источникам питания: видеокамера - DC 12В, блок ИК-прожекторов - DC24В.

Таблица 4.

Тип кабеля	Максимальная дистанция	
	Видеокамера 0,18 А; DC 12В	Блок ИК прожекторов 0,81А; DC 24В
ШВВП 0,5 мм ²	до 100 м	до 200 м
ШВВП 0,75 мм ²	до 150 м	до 300 м
ШВВП 1,0 мм ²	до 200 м	до 400 м
ШВВП 1,5 мм ²	до 300 м	до 600 м

При максимальной дистанции мощность источника питания DC 24В, должна быть не менее 20 Вт.

Рекомендации по выбору видеокабеля.

Таблица 5.

Тип кабеля	Рекомендуемая дистанция
ШВЭВ 3x0,2	до 45 м
РК-75-2	до 100 м
РК-75-3	до 250 м
РК-75-4	до 400 м
РК-75-7	до 600 м

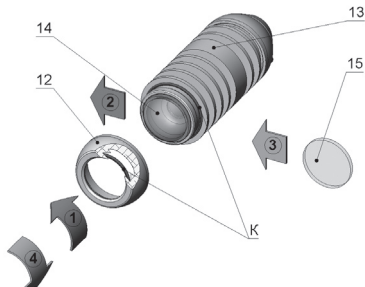
6. ЗАМЕНА ЛИНЗ В БЛОКЕ ИК ПРОЖЕКТОРОВ

В заводской комплектации в блоке ИК прожекторов установлены линзы формирующие излучение с углом 30°.

При необходимости Вы можете заменить установленные линзы дополнительными, входящими в комплект изделия, и получить излучение с углом 60°.

Для этого отвинтите передний фланец **поз.12, рис.6** от радиатора **поз. 13**. замените выпуклую линзу **поз. 14** на плоскую **поз.15**. Завинтите передний фланец до упора в радиатор. Не допускайте попадания влаги и грязи в подлинзовое пространство. Не допускайте перекоса резиновых колец **К**.

Рис. 6



7. УСТАНОВКА БЛОКА ИК ПРОЖЕКТОРОВ

Шаг ①


Для установки блока ИК прожекторов с помощью прилагаемого шестигранного ключа отвинтите винт **поз. 5, рис. 7**.

Шаг ②

Снимите кронштейн с опорой и винтом, **поз. 7, 8 и 5**.

Шаг ③

Выньте гайку **поз.9**.

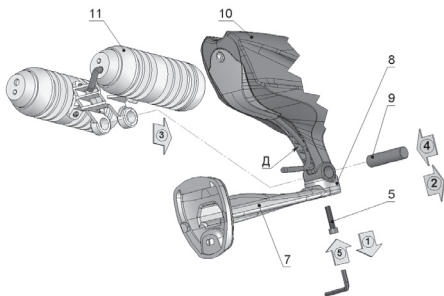
Шаг  4

Присоедините блок ИК прожекторов **поз.11** к корпусу видеокамеры **поз.10** так ,чтобы штыри держателя блока прожекторов **поз.11** вошли в пазы ложементта корпуса Д видеокамеры, а их отверстия стали соосны.

Шаг  5

Установите гайку **поз. 9** на место в соосные отверстия и завинтите винт **поз. 5**.

Рис. 7



8. ГАРАНТИЙНЫЕ ОБЯЗАТЕЛЬСТВА

ООО «БайтЭрг» гарантирует работу видеокамеры в течение 5 лет с момента продажи (установки) через торговую или монтажную организацию, но не более 5,5 лет от даты производства (см. дату на штампе изготовителя).

При отсутствии отметки о дате продажи гарантийный срок исчисляется от даты производства.

Гарантийные обязательства недействительны, если причиной неисправности видеокамеры являются:

- умышленная порча;
- пожар, наводнение, стихийные бедствия;
- аварии в сети питания;
- неправильное подключение видеокамеры (например: ошибка в полярности питания, неправильный выбор источника питания и др.);
- механические, термические, химические повреждения;
- нарушение правил установки и подключения, изложенных в данном паспорте.

9. СВИДЕТЕЛЬСТВО О ПРИЕМКЕ И ПРОДАЖЕ

Видеокамера

МВК-81Effio-E

(2.8-10,8) (9-22) (5-20)

МВК-81И Effio-E

(2.8-10,8) (9-22) (5-20)

МВК-81Effio-P

(2.8-10,8) (9-22) (5-20)

МВК-81И Effio-P

(2.8-10,8) (9-22) (5-20)

серийный номер видеокамеры: _____

серийный номер

блока ИК - подсветки: _____

соответствует ТУ4372-002-74120406-2008

и признана годной к эксплуатации.

Дата выпуска _____

Дата продажи _____

штамп
изготовителя

штамп
продавца

ИЗГОТОВИТЕЛЬ:
ООО "БайтЭрг"
Россия, г. Москва.

10. СЕРВИСНЫЕ ЦЕНТРЫ

Сервисный центр ООО «БАЙТЭРГ».

*Москва, ул. Большая почтовая, д.34. стр 12, 1 этаж,
тел.: 8 (495) 221-66-22 (доб. 221).*

Сервисный центр ООО «Стэлс».

*Благовещенск, ул. Артиллерийская, д.17,
тел.: 8 (4162) 51-97-77.*

Сервисный центр ООО «Акцент».

*Владивосток, ул. Хабаровская, д.8,
тел.: 8 (4232) 44-77-11.*

Сервисный центр ООО «АКСИОМА»

*Владикавказ, Проспект Доватора, 22
Тел./факс: 8(8672) 52 04 85.*

Сервисный центр ООО «Русичи Трейд».

*Иркутск, ул. Кожова, д.24,
тел.: 8 (3952) 56-11-00.*

Сервисный центр ЗАО «ТЕКО».

*Казань, ул. Проспект Победы, 19. ;
тел./факс: 8 (843) 299-77-33.*

Сервисный центр ООО «Эман».

*Красноярск, ул. 60 лет Октября, д. 96г;
тел./факс: 8 (391) 233-98-66, 233-98-69.*

Сервисный центр ООО «Монолит СБ»

*Красноярск, ул. Семафорная, 219;
тел./факс: 8 (391) 259-05-14.*

Сервисный центр ЗАО «Форт Диалог».

Республика Татарстан, Набережные Челны, пр.

Московский, д.140, тел.: 8 (8552) 59-37-78.

Сервисный центр ЗАО Корпорация «Грумант».

Новосибирск, ул. Кропоткина, д. 92/3;

тел./факс: (383) 210-52-53.

Сервисный центр ООО «Компании «РИМ».

Оренбург, ул. Кирова, д. 2/1,

тел. 8(3532) 77-28-79

Сервисный центр ООО «КОРОНЭЛЬ».

Саратов, ул. Крайняя, д.129,

тел.: 8 (8452) 47-90-96.

Сервисный центр ООО «Центр Безопасности «Связь-город».

Сургут, ул. Республики, д.78А,

тел.: 8 (3462) 28-02-80.

Сервисный центр ООО «Агенства безопасности

«ВИДЕОКОМ».

Хабаровск, ул. Союзная, д.236, офис 203

тел. 8(4212) 52-44-88.

Сервисный центр ООО «Гуард».

Якутск, ул. Петра Алексеева, д.7»Г»,

тел.: 8 (4112) 44-48-30.

По состоянию на январь 2014 г.

С актуальным перечнем сервисных центров можно ознакомиться на [http:// byterg.ru/servis/](http://byterg.ru/servis/).