



- Полностью законченная камера в миниатюрном куполообразном корпусе
- Беспроблемная установка в любом интерьере
- Матрица ПЗС 1/4"- (SONY или Panasonic)
- Фокусное расстояние 3,6 мм
- Цветная или черно-белая
- Цветная камера с автоматическим балансом белого

Компактная и законченная

Серия MD содержит самые компактные камеры СВС на данный момент. Камеры оборудованы встроенными объективами и размещены в миниатюрном купольном корпусе.

Компактные размеры и маленький вес камер серии MD впечатляют. Миниатюрный купольный корпус имеет диаметр менее 8 см. Он выполнен из высококачественного пластика и имеет элегантный дизайн. Камера может быть установлена в любое окружение и не испортит своим видом любое помещение.

Цветная и черно-белая

Камеры серии MD доступны в двух вариантах исполнения: как цветные и как черно-белые камеры. Цветная камера MDC-36 имеет высококачественную ПЗС матрицу от SONY или Panasonic формата 1/4". Её автоматический баланс белого выравнивает цветовую температуру, которая часто меняется в течение дня.

Черно-белая модель MD-36 оборудована ПЗС матрицей формата 1/3". Данный формат гарантирует высокую абсорбцию световой энергии даже в условиях слабой освещенности.

Отличное качество изображения при любых условиях

Обе модели имеют встроенный объектив с фиксированным фокусным расстоянием 3,6 мм. Автоматическая регулировка усиления и автоматический электронный затвор гарантирует постоянное качество изображения, даже в условиях переменной освещенности.

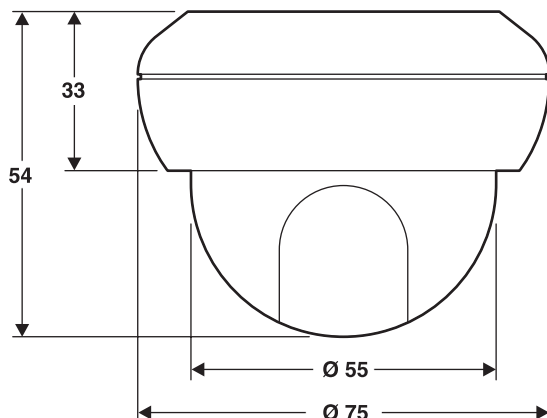
Благодаря малым размерам камеры серии MD являются идеальным решением для скрытого наблюдения в небольших магазинах и других местах торговли. Они всегда обеспечат изображение высокого качества в любых ситуациях.

Быстрая установка

Все камеры поставляются со смонтированными кабелями, имеющими соответствующие разъемы. Они были специально разработаны для монтажа на потолки и могут быть закреплены с помощью четырех шурупов. Направление обзора и фокусировка камеры могут быть настроены за несколько движений. Кожух монтируется моментально на защелки. Он может быть в дальнейшем снят без каких-либо приспособлений, что позволяет Вам изменить ориентацию камеры в любое время без проблем.

Питание камеры осуществляется от источника 12 вольт постоянного тока, например с помощью блока питания CV12 или CV12P производства СВС.

Размеры



Все размеры даны в мм

Технические характеристики

	MDC-36	MD-36
Стандарт видеосигнала	PAL	CCIR
Напряжение питания	12 вольт	12 вольт
Ток потребления	90 мА	120 мА
Фокусное расстояние	3,6 мм	3,6 мм
Угол обзора	87°	92°
Чувствительный элемент	ПЗС 1/4", 512 x 582 пикс.	ПЗС 1/3", 500 x 582 пикс.
Горизонтальное разрешение	350 линий	380 линий
Чувствительность	1,0 люкс (F 2,0)	0,5 люкс (F 2,0)
Синхронизация	внутренняя	внутренняя
Электронный затвор	1/50 ... 1/100 000 с	1/50 ... 1/100 000 с
Отношение сигнал/шум	> 48 дБ (без усиления)	> 46 дБ (без усиления)
Гамма характеристика	0,45	0,45
Баланс белого	автоматический	—
Условия эксплуатации	-10 ... +50 °С (< 80% отн. влажность)	-10 ... +50 °С (< 80% отн. влажность)
Условия хранения	-20 ... +50 °С (< 80% отн. влажность)	-20 ... +50 °С (< 80% отн. влажность)
Вес	около 100 г.	около 100 г.
Размеры	см. рисунок	см. рисунок

Позиция по каталогу

MDC-36	Компактная камера в купольном миникорпусе, цветная, ПЗС 1/4", 350 линий
MD-36	Компактная камера в купольном миникорпусе, черно-белая, ПЗС 1/3", 380 линий