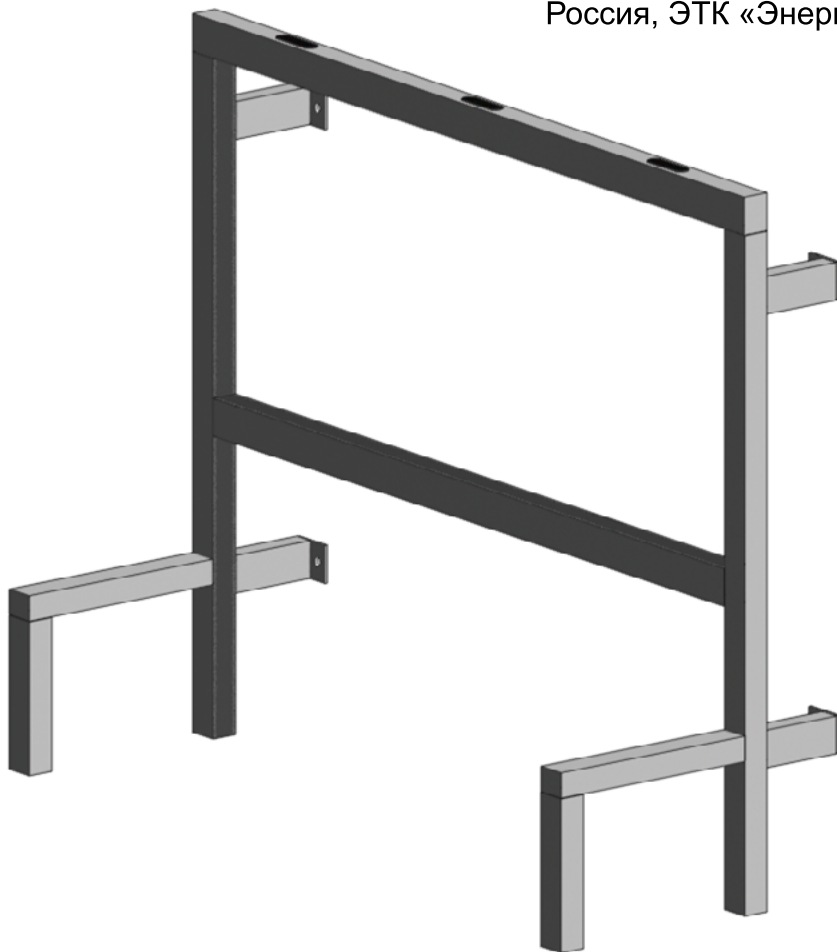


РУКОВОДСТВО ПО ЭКСПЛУАТАЦИИ

Произведено:
Россия, ЭТК «Энергия»



Перед началом эксплуатации следует ознакомиться с настоящим руководством.

1. Назначение

Стойка горизонтальная 76-М-4 для навесных стабилизаторов «Энергия» (далее - Стойка) предназначена для размещения на ней нескольких стабилизаторов напряжения, используемых в одно- и трехфазных электрических сетях. Обеспечивает экономию полезной площади помещения, удобство доступа к электрооборудованию. Позволяет подключить размещаемое электрооборудование к электросети и потребителям при условии строгого соблюдения норм безопасности с использованием дополнительных модулей, отдельно поставляемых компанией «Энергия».

Стойка представляет собой сварную раму, устанавливаемую на опорах без возможности регулирования. Стойка окрашена порошковой краской, защищающей от механических повреждений. С тыльной стороны Стойки имеются 4 кронштейна с отверстиями для крепления стойки к стене.

Стабилизаторы напряжения крепятся на горизонтальных балках рамы при помощи саморезов по металлу.

Одним из наиболее оптимальных вариантов использования Стойки является размещение на ней стабилизаторов «Энергия» навесного типа, таких как Энергия Ultra, Энергия Classik, Энергия Voltron.

2. Технические характеристики*

Таблица 1

Глубина, мм	330
Ширина, мм	1100
Высота, мм	760
Вес, кг.	9

**массогабаритные параметры носят информативный характер и могут быть изменены поставщиком без уведомления*

3. Комплектность

В комплект поставки входят:

- стойка 1 шт.
- руководство по эксплуатации..... 1 шт.
- упаковочная тара..... 1 шт.

Примечание: Стойка поставляется в собранном виде

4. Требования безопасности

Необходимо обеспечить устойчивость Стойки.

Стойка должна быть установлена и жестко закреплена на горизонтальной поверхности. Для крепления стойки к полу рекомендуется использовать скобы и клиновые анкера, выдерживающие нагрузку на разрыв от 100 кг до 500 кг (не входят в комплект поставки). Крепление Стойки к стене производится при помощи четырех кронштейнов с отверстиями, которые расположены сзади стойки.

Подвешивание стойки над полом без горизонтальной опоры не допускается (рис.1)!

Продавец не несет ответственности за ущерб, причиной которого явились ненадежное крепление стойки, которое привело к ее расшатыванию, наклону или опрокидыванию. Не нагружать стойку свыше 500 кг.

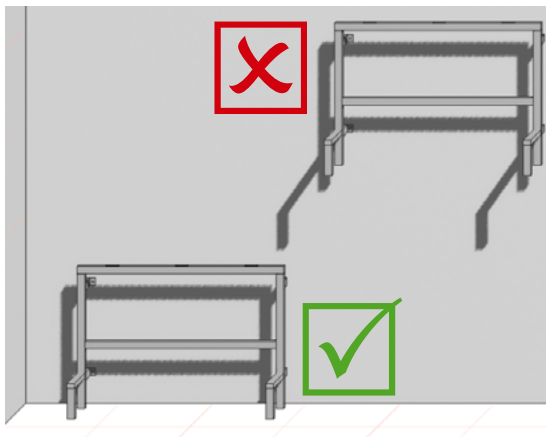


Рисунок 1

3. Сведения о приемке

Стойка 76-М-4 проверена на соответствие требованиям действующей технической документации (табл.1) и признана годной к эксплуатации.

Дата изготовления « ____ » _____ 20__ г.

подпись и оттиск ОТК

4. Гарантия изготовителя

Предприятие-изготовитель гарантирует качество изделия при условии соблюдения потребителем правил и рекомендаций данного руководства. Гарантийный срок 12 месяцев, исчисляется со дня продажи, при наличии в паспорте отметки о дате продажи, заверенной штампом торгующей организации. Срок службы не менее 15 лет.

Служба тех.поддержки: Москва и Московская область, тел.: +7(495)508-5607. Информацию по вопросам сервисного обслуживания в других регионах Вы можете узнать на нашем сайте www.энергия.рф.

Дата продажи « ____ » _____ 20__ г.

*подпись ответственного лица
штамп торгующей организации*