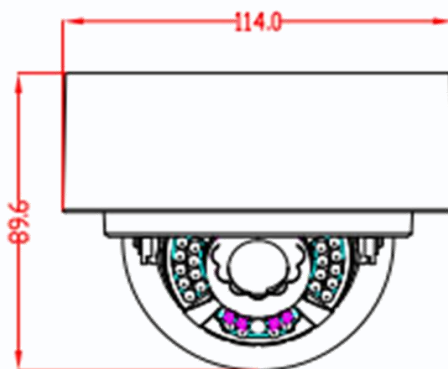


2 мегапиксельная антивандальная уличная IP камера

IP видеочамера уличная купольная антивандальная с ИК подсветкой, двухмегапиксельная, 1920x1080, 30к/с, 1/2.9" SONY EXMOR сенсор с прогрессивным сканированием 0.1 Люкс (день) / 0.01 Люкс (ночь) / 0 Люкс (с ИК подсветкой), детектор движения, вторжения, пересечения линии, BLC, WDR, 3DNR, накопление заряда, H.264 тройное кодирование, ROI, антитуман, NAS, e-mail, объектив 3.6мм, механический ИК фильтр, вход/выход звука (питание от чамеры), вход/выход тревоги, microSD до 128Гб, DC 12V, PoE, ИК подсветка 20м, -40+50°C.



Параметры видео	
Сенсор	1/2.9 SONY EXMOR сенсор IMX323, 0.1 Люкс (день) / 0.01 Люкс (ночь) / 0 Люкс (с ИК подсветкой), механический ИК-фильтр, адаптивная ИК подсветка до 20 м
Затвор	От 1/50 с до 1/10000 с
Объектив	f=3.6 мм, угол обзора по горизонтали 83°, F=2.6
Разрешение	1920x1080, 30 к/с
Скорость передачи данных	От 64 до 8192 кбит/с
Управление потоком	Переменный битрейт (VBR) или постоянный битрейт (CBR)
Кодирование	H.264
Видеопотоки	1. H.264 1920x1080x30 (от 1 до 30 к/с) 2. H.264 704x576x30 или 352x288x30 (от 1 до 30 к/с) 3. H.264 352x288x30 (от 1 до 30 к/с)
Настройки	Яркость, Насыщенность, Цветность, Контрастность, Четкость, Затвор (авто и ручной), BLC, WDR, Накопление заряда, Антитуман, ROI, DNR
Тревожные события	Детектор движения, саботаж, пересечения линии, вторжения, отключения сети, конфликт IP адресов, ошибка хранилища
Сеть и интерфейсы	
Сетевой интерфейс	10Base-T/100Base-TX Ethernet порт
Сетевые протоколы	IPV4, ARP, TCP, UDP, ICMP, DHCP, NTP, DNS, DDNS, SMTP, NAS, HTTP, UPnP, NTP, RTSP; PPPoE
Вход / Выход звука	Линейный, G.711A, 64 кбит/с, RCA/RCA, питание микрофона от чамеры
Входы/выходы тревоги	1/1
SD карта	Micro SD/SDHC/SDXC до 128Гб
Запись	SD, NAS, e-mail по событиям и расписанию
Соединение	DHCP, Статический адрес, облачный сервис http://vms.tantos.pro
Безопасность	Программный и аппаратный сторожевой таймер, многоуровневый доступ пользователей с защитой паролем и настройкой прав доступа
ONVIF	2.4
Пользователи	Не более 10 одновременных подключений
Эксплуатация	
Питание	9...12 В ±5%, PoE 802.3af
Потребляемая мощность	Не более 8 Вт
Габариты	114x90 мм
Рабочий диапазон температур	от -40 до +50°C
Относительная влажность	от 10 до 90% (без конденсата)
Системные требования	Microsoft Windows 7/Windows 8/Windows 10 Microsoft Internet Explorer 9.x или старше
Веб интерфейс	Русский и английский
Комплект поставки	- IP-чамера с объективом - Ключ, колодка тревожного входа/выхода, крепеж - Компакт-диск с документацией и программным обеспечением - Упаковочная тара
Примечание	Комплект поставки и любые технические характеристики могут быть изменены производителем в любое время без предварительного уведомления.

