



IP-камера серии 200

NTC-255-PI



BOSCH

ru Руководство по установке и эксплуатации

Содержание

1	Безопасность	7
1.1	Меры предосторожности	7
1.2	Важные указания по технике безопасности	8
1.3	Соответствие FCC и ICES	10
1.4	Сертификация UL	11
1.5	Примечания от компании Bosch	11
1.6	Авторские права	13
2	Введение	14
2.1	Характеристики	14
2.2	Распаковка	15
3	Установка	16
3.1	Сборка	16
3.2	Монтаж	17
3.3	Разъем сети (и питания)	18
3.4	Подключение питания	19
3.4.1	Подключение источника постоянного тока	19
3.5	Разъем ввода-вывода	21
3.6	Разъемы аудио	22
3.7	Установка камеры	23
3.7.1	Настройка положения камеры	24
3.8	Сброс настроек камеры	26
4	Подключение браузера	27
4.1	Системные требования	27
4.2	Установление подключения	28
4.2.1	Защита камеры паролем	28
4.3	Безопасное сетевое соединение	28
4.4	Связь установлена	29
4.4.1	РЕЖИМ РЕАЛЬНОГО ВРЕМЕНИ	29
4.4.2	ЗАПИСИ	29
4.4.3	ПАРАМЕТРЫ	30

5	Базовый режим	31
5.1	Дерево меню Базовый режим	31
5.2	Доступ к устройству	32
5.2.1	Название камеры	32
5.2.2	Пароль	32
5.3	Дата/Время	33
5.4	Сеть	34
5.5	Кодер	35
5.6	Аудио	35
5.7	Запись	35
5.7.1	Носитель данных	35
5.8	Обзор системы	35
<hr/>		
6	Расширенный режим	37
6.1	Дерево меню Расширенный режим	37
6.2	Общие	39
6.2.1	Идентификация	39
6.2.2	Пароль	39
6.2.3	Дата/Время	41
6.2.4	Надписи на экране	43
6.3	Веб-интерфейс	45
6.3.1	Вид	45
6.3.2	Функции режима реального времени	46
6.3.3	Журнал	47
6.4	Камера	49
6.4.1	Параметры изображения	49
6.4.2	Профиль кодера	51
6.4.3	Потоки кодера	55
6.4.4	Аудио	56
6.4.5	Меню установки	58
6.5	Запись	60
6.5.1	Управление устройствами хранения	60
6.5.2	Профили записи	64
6.5.3	Срок хранения	66
6.5.4	Планировщик записи	67
6.5.5	Состояние записи	68

6.6	Тревога	69
6.6.1	Подключения тревоги	69
6.6.2	Анализ видеоданных (VCA (Анализ видеоданных))	72
6.6.3	Конфигурация VCA - Профили	73
6.6.4	Конфигурация VCA: По расписанию	80
6.6.5	Конфигурация VCA: Иницируется событием	82
6.6.6	Аудиотревога	83
6.6.7	Электронное сообщение тревоги	84
6.7	Интерфейсы	86
6.7.1	Тревожный вход	86
6.7.2	Реле	86
6.8	Сеть	88
6.8.1	Доступ к сети	88
6.8.2	Дополнительно	93
6.8.3	Многоадресная передача	95
6.8.4	Запись на FTP	96
6.9	Обслуживание	98
6.9.1	Обслуживание	98
6.9.2	Обзор системы	100

7 Работа с браузером 102

7.1	Режим реального времени	102
7.1.1	Загрузка процессора	102
7.1.2	Выбор изображения	103
7.1.3	Цифровой ввод/вывод	104
7.1.4	Системный журнал / Журнал событий	105
7.1.5	Сохранение снимков	105
7.1.6	Запись видеопоследовательностей	105
7.1.7	Запуск программы записи	106
7.2	Страница ЗАПИСИ	107
7.2.1	Управление воспроизведением	107

8 Устранение неполадок 110

8.1	Разрешение проблем	110
8.2	Обслуживание заказчиков	110

9	Обслуживание	111
9.1	Ремонт	111
9.1.1	Транспортировка и утилизация	111
<hr/>		
10	Технические данные	112
10.1	Технические характеристики	112
10.1.1	Аксессуары	113

1 **Безопасность**

1.1 **Меры предосторожности**

ОПАСНОСТЬ!



Высокая степень риска: данный символ указывает на возможность возникновения опасной ситуации, например "Опасное напряжение" внутри изделия.

Несоблюдение соответствующих указаний может привести к поражению электрическим током, серьезным травмам или даже к смертельному исходу.

ПРЕДУПРЕЖДЕНИЕ!



Средняя степень риска: обозначает потенциально опасную ситуацию.

Несоблюдение соответствующих указаний может привести к травмам малой или средней тяжести.

ВНИМАНИЕ!



Низкая степень риска: обозначает потенциально опасную ситуацию.

Несоблюдение соответствующих указаний может привести к порче оборудования или нанесению ущерба устройству.

1.2 Важные указания по технике безопасности

Приведенные ниже инструкции по технике безопасности следует прочесть, сохранить для повторного ознакомления в будущем, а также неукоснительно им следовать. Перед эксплуатацией устройства следует внимательно ознакомиться со всеми предупреждениями, содержащимися непосредственно на устройстве и в инструкциях по эксплуатации.

1. **Очистка** — обычно достаточно протереть устройство сухой тканью, однако можно использовать также влажную ткань без ворса или замшу. Не используйте жидкие средства для чистки и аэрозоли.
2. **Источники тепла** - Не следует устанавливать устройство в непосредственной близости от источников тепла, например радиаторов, обогревателей, печей или иного оборудования (включая усилители), выделяющего тепло.
3. **Вода** — никогда не проливайте какие-либо жидкости на устройство.
4. **Гроза** — примите меры по защите устройства от скачков напряжения и грозы.
5. **Настройка элементов управления** - Настраивайте только те элементы управления, которые указаны в инструкциях по эксплуатации. Неправильная настройка иных элементов управления может привести к повреждению устройства.
6. **Источники питания** — Устройство следует использовать только с тем источником питания, который указан на этикетке.
7. **Обслуживание** - Не пытайтесь проводить работы по обслуживанию устройства самостоятельно, если вы не обладаете достаточной квалификацией. Все работы по обслуживанию должны проводиться квалифицированным персоналом.

8. **Запасные детали** — Для замены используйте только те детали, которые указаны производителем.
9. **Установка** - Установку следует производить в соответствии с указаниями производителя и с местными правилами и нормами.
10. **Добавления, изменения, модификация** - Следует использовать только то дополнительное оборудование, которое указано в инструкциях производителя. Какие-либо изменения или модификация оборудования, не санкционированные в явном виде компанией Bosch, могут привести к аннулированию гарантии или, в случае заключения договора об эксплуатации, к отмене права на эксплуатацию оборудования.

1.3 Соответствие FCC и ICES

Информация FCC и ICES

(ТОЛЬКО ДЛЯ МОДЕЛЕЙ ДЛЯ США и Канады)

Данное оборудование было протестировано и соответствует нормам для цифровых устройств **класса В** согласно *Части 15 Правил FCC*. Эти нормы разработаны для обеспечения надлежащей защиты от недопустимых помех при эксплуатации оборудования в **жилых районах**. Данное оборудование излучает и использует радиочастотную энергию и при неправильной установке может стать источником недопустимых помех, препятствующих радиосвязи. Нет никаких гарантий того, что помехи не будут возникать в конкретных условиях установки. Если данное оборудование становится источником недопустимых помех для радио- или телевизионного приема, которые могут быть определены включением и выключением оборудования, пользователь может попытаться устранить помехи, выполнив следующие действия:

- переориентировать или переместить принимающую антенну;
- увеличить расстояние между оборудованием и приемником;
- подключить оборудование к розетке сети, отличной от той, к которой подключен приемник;
- проконсультироваться с представителем компании или со специалистом в области радио/телевидения.

Не следует производить никаких изменений, умышленных или неумышленных, не одобренных в прямой форме стороной, ответственной за согласование с нормами. Любые такие изменения могут привести к отмене права на эксплуатацию оборудования. При необходимости пользователь должен проконсультироваться с представителем компании или со специалистом в области радио/телевидения.

Следующая брошюра, подготовленная Федеральной комиссией по связи, может оказаться полезной: *Как*

обнаружить и разрешить проблемы, связанные с радио/ТВ-помехами. Эту брошюру можно приобрести в Издательстве Правительства США, Вашингтон, DC 20402, инвентарный номер 004-000-00345-4.

1.4 Сертификация UL

Заявление об ограничении ответственности

Организация Underwriter Laboratories Inc. ("UL") не осуществляла тестирование работы или надежности в отношении безопасности или характеристик сигнала данного изделия. Организация UL осуществляла тестирование только на возможность пожара, ударов и несчастных случаев, как указано в стандарте безопасности оборудования для CCTV организации *UL Standard for Safety for Closed Circuit Television Equipment, UL 2044*. Сертификация UL не распространяется на работу или надежность в отношении безопасности или характеристик сигнала данного изделия.

UL НЕ ДЕЛАЕТ НИКАКИХ ЗАЯВЛЕНИЙ, НЕ ДАЕТ НИКАКИХ ГАРАНТИЙ И СЕРТИФИКАТОВ, КАСАЮЩИХСЯ РАБОТЫ ИЛИ НАДЕЖНОСТИ В ОТНОШЕНИИ БЕЗОПАСНОСТИ ИЛИ ХАРАКТЕРИСТИК СИГНАЛА ДАННОГО ИЗДЕЛИЯ.

1.5 Примечания от компании Bosch



Утилизация — приобретенное вами изделие компании Bosch изготовлено из высококачественных материалов, пригодных для повторного использования. Этот символ означает, что электронные и электрические устройства, отслужившие свой срок, должны быть собраны и утилизированы отдельно от домашнего мусора. Для электрических и электронных изделий имеются отдельные системы сбора мусора. Эти устройства следует утилизировать на специальных предприятиях по переработке отходов, в соответствии с *Директивой ЕС 2002/96/ЕС*.

Дополнительная информация

За дополнительной информацией обращайтесь к ближайшему представителю компании Bosch Security Systems или посетите наш веб-сайт по адресу www.boschsecurity.com

1.6 Авторские права

The firmware 4.1 uses the fonts "Adobe-Helvetica-Bold-R-Normal--24-240-75-75-P-138-ISO10646-1" and "Adobe-Helvetica-Bold-R-Normal--12-120-75-75-P-70-ISO10646-1" under the following copyright:

Copyright 1984-1989, 1994 Adobe Systems Incorporated.

Copyright 1988, 1994 Digital Equipment Corporation.

Permission to use, copy, modify, distribute and sell this software and its documentation for any purpose and without fee is hereby granted, provided that the above copyright notices appear in all copies and that both those copyright notices and this permission notice appear in supporting documentation, and that the names of Adobe Systems and Digital Equipment Corporation not be used in advertising or publicity pertaining to distribution of the software without specific, written prior permission.

This software is based in part on the work of the Independent JPEG Group.

2 Введение

2.1 Характеристики

Инфракрасная цилиндрическая IP-камера Bosch NTC-255-PI представляет собой готовую к использованию надежную сетевую камеру. Эта камера является экономичным решением для самого широкого спектра областей применения. Надежный алюминиевый корпус камеры разработан для наблюдения вне помещений и в помещениях, где возможно попадание в камеру воды. Встроенный активный инфракрасный прожектор обеспечивает эффективное видение при очень слабом освещении. Камера легко интегрируется с регистратором Bosch DVR серии 700 и также может использоваться с подключенным через сеть сервером iSCSI для долгосрочного хранения записей.

Характеристики видеокамеры:

- Высокопроизводительный активный инфракрасный прожектор встроен в камеру для обеспечения эффективной работы в условиях очень слабого освещения
- Трехпоточная передача данных: два потока H.264 и один поток M-JPEG
- Прогрессивная развертка для резкого изображения движущихся объектов
- Надежная конструкция камеры с защитой класса IP66
- Двухнаправленный аудиосигнал и звуковая сигнализация
- Питание камеры по сети Ethernet (в соответствии с IEEE 802.3af)
- Обнаружение несанкционированного вскрытия и обнаружение движения
- Соответствует стандарту ONVIF (Open Network Video Interface Forum), что обеспечивает совместимость с широким набором устройств

2.2 Распаковка

Осторожно распакуйте и бережно обращайтесь с оборудованием.

В упаковке находится:

- IP-камера с объективом
- Отвертка
- Набор винтов для крепления камеры
- Установочная бумажная наклейка
- Руководство по быстрой установке
- Компакт-диск
 - Bosch Video Client
 - Документация
 - Сервис

Если оборудование было повреждено при погрузке, запакуйте его обратно в заводскую упаковку и поставьте в известность экспедитора или поставщика.

ПРЕДУПРЕЖДЕНИЕ!



Установка должна производиться квалифицированным обслуживающим персоналом в соответствии с национальными электротехническими правилами и нормами или местными правилами.

ВНИМАНИЕ!

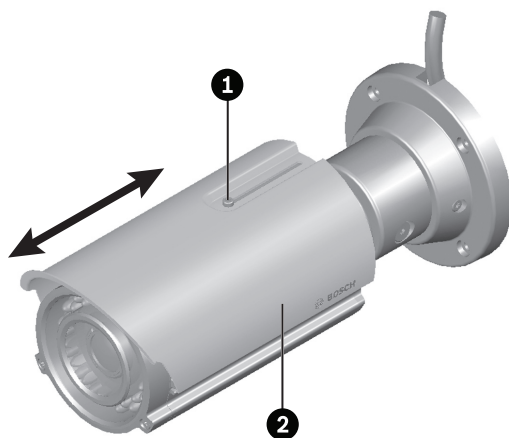


Модуль камеры – это чувствительное устройство, и обращаться с ним нужно бережно.

3 Установка

3.1 Сборка

Положение солнцезащитного козырька/кожуха камеры можно регулировать.



1. Регулировочный винт
2. Солнцезащитный козырек

Чтобы отрегулировать положение солнцезащитного козырька, выполните следующие действия:

1. С помощью прилагаемой специальной отвертки ослабьте верхний регулировочный винт (1) кожуха.
2. Передвиньте солнцезащитный козырек в нужное положение.
3. Затяните верхний регулировочный винт (1).

3.2 Монтаж

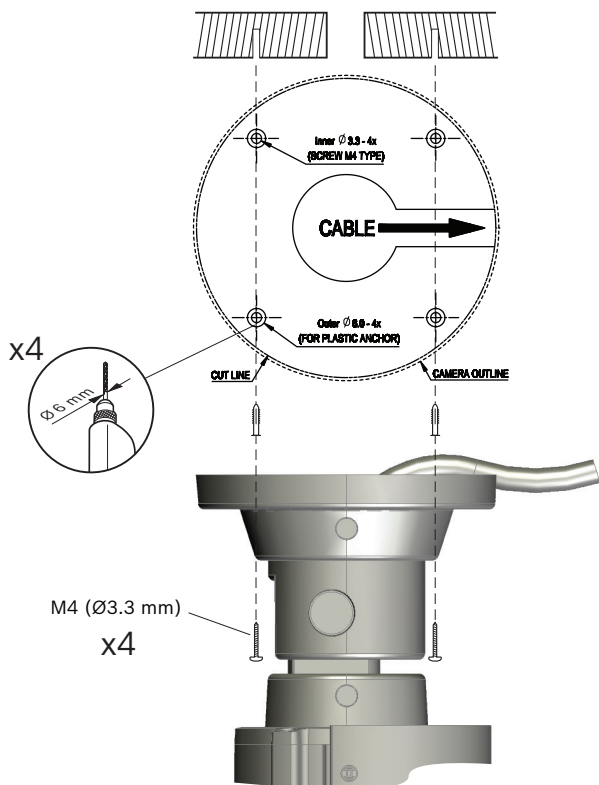


Рисунок 3.1 Установка камеры

Чтобы установить камеру на стену или потолок, выполните следующие действия:

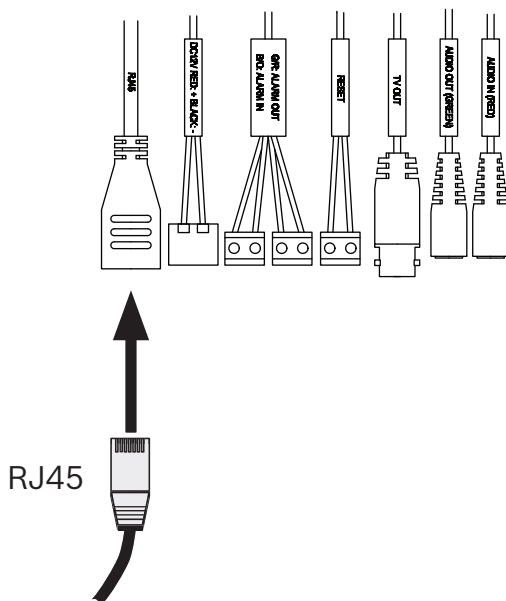
1. Приклейте установочную бумажную наклейку к поверхности, правильно ее расположив.
2. Просверлите четыре отверстия диаметром 6 мм.
3. Вставьте в отверстия прилагаемые заглушки.
4. Надежно прикрепите камеру и основание к поверхности с помощью двух прилагаемых винтов М4.



ВНИМАНИЕ!

Не направляйте камеру/объектив непосредственно на солнечный свет, так как это может повредить сенсоры.

3.3 Разъем сети (и питания)



Ethernet (PoE)

Рисунок 3.2 Сетевое соединение

- Подключите камеру к сети 10/100 Base-T.
- Используйте экранированный кабель UTP категории 5е с разъемами RJ-45.
- Питание к камере может подаваться через PoE-кабель Ethernet (стандарт IEEE 802.3af).



ВНИМАНИЕ!

Это оборудование можно подключить только к сетям PoE без подключения к внешнему источнику питания.

3.4 Подключение питания

Камера может получать питание одновременно как со входа питания 12 В пост. тока, так и с входа PoE. Любой из источников питания может быть отключен во время работы камеры.

3.4.1 Подключение источника постоянного тока

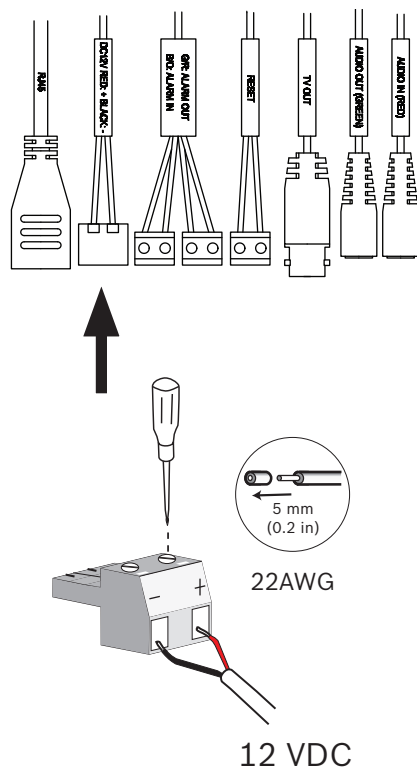


Рисунок 3.3 Подключение источника постоянного тока

Используйте источник питания 12 В пост. тока класса 2 следующим образом:

1. Используйте провод AWG 22, срежьте 5 мм изоляции.
2. Удалите 2-контактный разъем из кабельной разводки камеры.
3. Ослабьте винты и вставьте провода.

4. Затяните винты и снова подсоедините 2-контактный разъем к разъему питания кабельной разводки камеры.

3.5 Разъем ввода-вывода

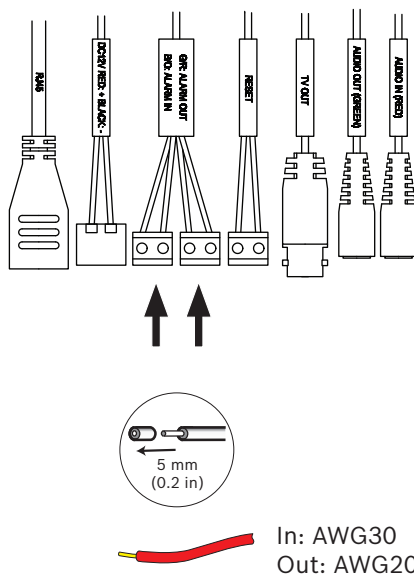


Рисунок 3.4 Контакты разъема ввода-вывода

Функция	Провод	Цвет
Релейный выход	AWG 20	Серый
	AWG 20	Красный
Тревожный вход	AWG 30	Оранжевый
	AWG 30	Коричневый

- Срежьте 5 мм изоляции.
- Релейный выход, переключающие характеристики: макс. напряжение 24 В перем. тока или 24 В пост. тока. Макс. 1 А непрерывно, 12 ВА.
- Релейный вход: КЗ или активация +5 В пост. тока.
- Тревожный вход: настраиваемый на сигнал низкого или высокого уровня.

3.6 Разъемы аудио

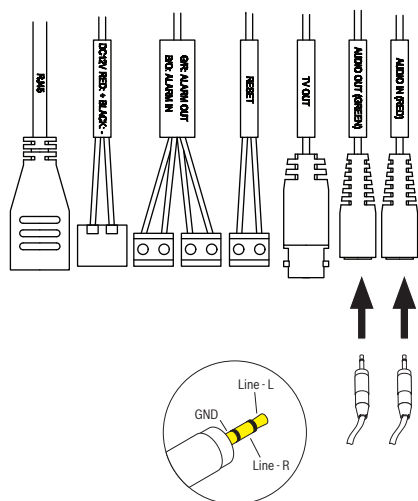


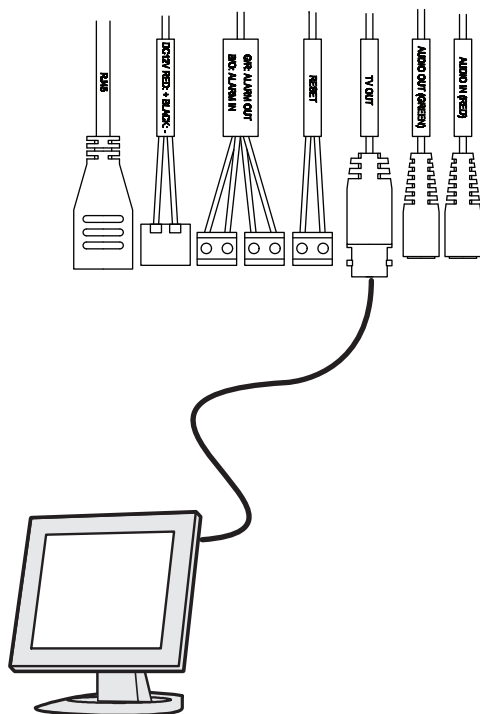
Рисунок 3.5 Разъемы аудио

Подключите аудиоустройства к разъемам **Line In** и **Line Out**.

- Линейный вход: 9 кОм номин., 200 мВ RMS
- Линейный выход: 16 Ом минимум 200 мВ RMS
(совместим с наушниками)

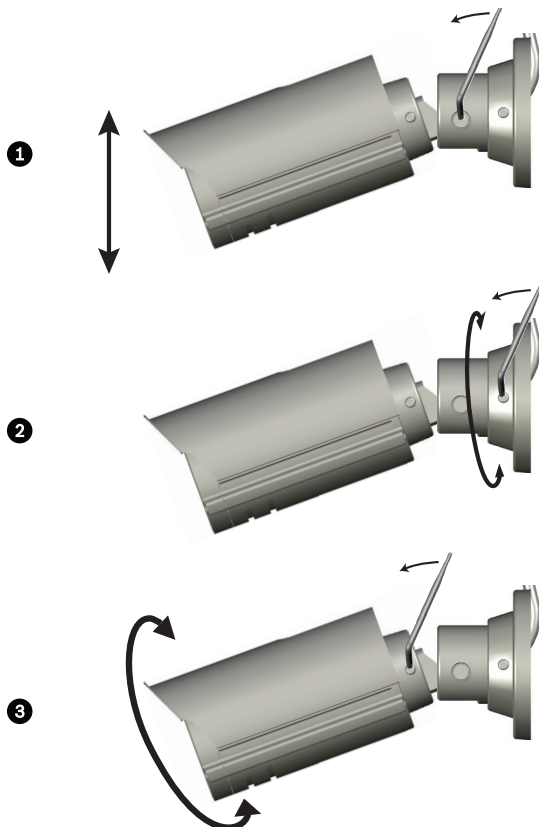
3.7 Установка камеры

Чтобы облегчить процесс установки, подключите монитор к разъему VNC кабельной разводки камеры. Этот разъем обеспечивает передачу композитного видеосигнала (с синхронизацией) только для установки.



3.7.1 Настройка положения камеры

Положение камеры можно настроить по трем осям. При настройке положения камеры обеспечьте горизонтальность изображения, отображаемого на мониторе.



Установите камеру в нужное положение, используя входящую в комплект отвертку Torx:

1. Для вертикальной настройки (1) ослабьте стопорный винт и расположите чехол камеры под нужным углом. Затяните винт.
2. Для горизонтальной настройки (2) ослабьте стопорный винт и поверните чехол камеры в основании. Затяните винт.

3. Чтобы добиться горизонтальности (3), поверните корпус камеры так, чтобы выровнять изображение на мониторе.

3.8 Сброс настроек камеры

Если подключение камеры невозможно вследствие изменения IP-адреса, произведите короткое замыкание разъема сброса приблизительно в течение 7 секунд, чтобы восстановить стандартные заводские установки.

Стандартный IP-адрес по умолчанию: 192.168.0.1

4 Подключение браузера

Компьютер с установленным обозревателем Microsoft Internet Explorer может получать изображения в реальном времени с камеры, управлять камерами и воспроизводить сохраненные последовательности. Настройка камеры производится через сеть при помощи браузера или программы Bosch Video Client (поставляется в комплекте с продуктом).

4.1 Системные требования

- Microsoft Internet Explorer версия 7.0 и выше
- Монитор с разрешением 1024 × 768 пикселей и глубиной цвета 16 или 32 бита
- Доступ к сети через Интранет или Интернет

Веб-браузер необходимо настроить таким образом, чтобы файлы "cookie" можно было устанавливать с IP-адреса устройства.

В Windows Vista деактивируйте защищенный режим на вкладке **Безопасность** в меню **Свойства обозревателя**.

Для воспроизведения видеоизображения в реальном времени на компьютере должна быть установлена соответствующая программа ActiveX. При необходимости можно установить необходимое программное обеспечение и элементы управления с компакт-диска, поставляемого вместе с продуктом.

- a. Вставьте компакт-диск в дисковод вашего компьютера. Если компакт-диск не запускается автоматически, откройте корневой каталог компакт-диска при помощи проводника Windows и дважды щелкните мышью файл `VVC-installer.exe`.
- b. Следуйте инструкциям на экране.

4.2 Установление подключения

Для эксплуатации в сети камере должен быть присвоен корректный IP-адрес. Адрес по умолчанию, установленный производителем, — 192.168.0.1

1. Запустите веб-браузер.
2. Введите IP-адрес камеры в поле URL-адреса.

Примечание.

Если подключение не установлено, возможно, достигнуто максимальное количество возможных подключений. В зависимости от конфигурации устройства и сети, поддерживается до 25 веб-браузеров либо 50 соединений Bosch VMS.

4.2.1 Защита камеры паролем

Камера имеет возможность ограничения доступа путем установки различных уровней авторизации. Если камера защищена паролем, появляется сообщение для ввода пароля.

1. Введите имя пользователя и связанный с ним пароль в соответствующие текстовые поля.
2. Нажмите **ОК**. Если введенный пароль правильный, отображается желаемая страница.

4.3 Безопасное сетевое соединение

Если для управления доступом к сети используется RADIUS-сервер (проверка подлинности 802.1x), сначала нужно настроить камеру. Чтобы настроить камеру для работы в сети RADIUS, подключите ее прямо к ПК при помощи переходного сетевого кабеля и настройте два параметра: **Удостоверение** и **Пароль**. Только после настройки этих параметров станет возможна связь с камерой через сеть.

4.4 Связь установлена

После установления соединения сначала отображается **РЕЖИМ РЕАЛЬНОГО ВРЕМЕНИ**. В строке заголовка программы отображается тип подключенной камеры и три элемента: **РЕЖИМ РЕАЛЬНОГО ВРЕМЕНИ, ЗАПИСИ, ПАРАМЕТРЫ**.

Примечание.

Ссылка **ЗАПИСИ** отображается только в том случае, если доступен носитель данных.

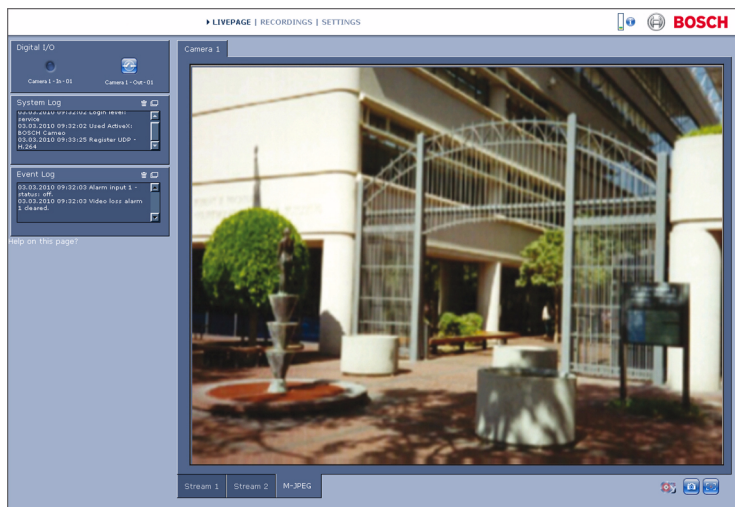


Рисунок 4.1 Режим реального времени

4.4.1 РЕЖИМ РЕАЛЬНОГО ВРЕМЕНИ

РЕЖИМ РЕАЛЬНОГО ВРЕМЕНИ используется для отображения и управления видеопотоком. Дополнительные сведения см. в *Раздел 7.1 Режим реального времени, Страница 102*.

4.4.2 ЗАПИСИ

Чтобы открыть страницу воспроизведения, в строке заголовка программы щелкните **ЗАПИСИ**. Дополнительные сведения см. в *Раздел 7.2 Страница ЗАПИСИ, Страница 107*.

4.4.3 ПАРАМЕТРЫ

Для настройки камеры и интерфейса приложений щелкните **ПАРАМЕТРЫ** в строке заголовка приложения. Открывается новая страница, содержащая меню конфигурации. Все параметры (кроме даты/времени) сохраняются в памяти камеры, так что они могут быть восстановлены даже после сбоя питания.

Изменения, влияющие на существенные характеристики устройства (например обновление встроенной программы), могут быть внесены только с помощью меню конфигурации. Дерево меню конфигурации позволяет настраивать все параметры устройства. Меню конфигурации разделено на **Базовый режим** и **Расширенный режим**.

Более подробные сведения по основным параметрам см. в *Раздел 5 Базовый режим, Страница 31*; более подробные сведения по дополнительным параметрам см. в *Раздел 6 Расширенный режим, Страница 37*.

Примечание.

Использовать **Расширенный режим** рекомендуется только опытным пользователям или системным администраторам.

5 Базовый режим

5.1 Дерево меню Базовый режим

Меню конфигурации базового режима позволяет настраивать несколько базовых параметров камеры.

Базовый режим	
>	Доступ к устройству
>	Дата/Время
>	Сеть
>	Кодер
>	Аудио
>	Запись
>	Обзор системы

Для просмотра текущих параметров:

1. Если необходимо, щелкните на меню Базового режима, чтобы растянуть его. На экране появятся подменю.
2. Нажмите на подменю. Откроется соответствующая страница.

Вы можете изменить параметры посредством ввода новых значений или выбора готовых значений из списка.

Сохранение изменений

После внесения изменений в окне нажмите **Установить** для передачи изменений устройству и их сохранения.

При нажатии **Установить** сохраняются только изменения, сделанные в текущем окне. Изменения во всех других окнах игнорируются.

Чтобы закрыть окно без сохранения изменений, в строке заголовка приложения нажмите **ПАРАМЕТРЫ**.

Примечание.

При вводе имен не используйте специальные символы, например **&**. Специальные символы не поддерживаются внутренней системой управления видеозаписями.

5.2 Доступ к устройству

5.2.1 Название камеры

Камере может быть присвоено имя для облегчения ее идентификации. Имя упрощает управление несколькими устройствами в более крупных системах.

Имя камеры используется для удаленной идентификации устройства, например в случае тревоги. Введите имя, которое позволит максимально просто и однозначно идентифицировать местонахождение.

5.2.2 Пароль

Пароль препятствует несанкционированному доступу к устройству. Устройство распознает три уровня прав доступа: **service**, **user** и **live**.

- **service** представляет собой высший уровень авторизации. Ввод правильного пароля дает доступ ко всем функциям камеры и позволяет изменять все параметры конфигурации.
- **user** представляет собой средний уровень авторизации. Данный пользователь может пользоваться устройством, просматривать записи и управлять камерой, однако не может изменять конфигурацию.
- **live** представляет собой низший уровень авторизации. Он может использоваться только для просмотра изображений в реальном времени и переключения между различными экранами изображений в реальном времени.

Различные уровни доступа используются для ограничения доступа. Корректная защита паролем гарантируется, только если все более высокие уровни авторизации также защищены паролем. Если, например, пароль присвоен уровню **live**, также необходимо присвоить пароль для уровней **service** и **user**. Поэтому при назначении паролей всегда следует начинать с наивысшего уровня авторизации **service** и использовать разные пароли.

Пароль

Вы можете назначать и изменять отдельный пароль для каждого уровня, если вы входите в систему под именем **service** или если устройство не защищено паролем. Введите пароль (не более 19 символов) для выбранного уровня.

Подтверждение пароля

Повторно введите новый пароль, чтобы исключить ошибки при наборе.

Новый пароль сохраняется только после нажатия

Установить. Поэтому необходимо нажать **Установить** сразу же после введения и подтверждения пароля, даже если вы хотите назначить пароль на другом уровне.

5.3 Дата/Время

Дата, время и часовой пояс устройства

Если в вашей системе или сети функционируют несколько устройств, необходимо осуществить их внутреннюю синхронизацию. Например, идентификация и правильная оценка одновременных записей возможна только в том случае, если часы всех устройств синхронизированы. Поскольку время устройства управляется внутренними часами, нет необходимости вводить день недели или дату. Они устанавливаются автоматически. Часовой пояс, в котором находится система, также устанавливается автоматически.

- ▶ Щелкните **Синхр. ПК**, чтобы применить системное время вашего компьютера к устройству.

Примечание.

Необходимо убедиться, что дата и время при записи выставлены правильно. Неверная установка параметров даты и времени может привести к неправильному функционированию записи.

5.4 Сеть

Используйте настройки на данной странице для интеграции устройства в сеть. Отдельные изменения вступают в силу только после перезагрузки устройства. В этом случае кнопка

Установить изменяет вид на **Уст. и перезагр..**

1. Внесите необходимые изменения.
2. Нажмите **Уст. и перезагр..**
 - Устройство перезагружается, а измененные параметры активируются. При изменении IP-адреса, маски подсети или шлюза, после перезагрузки IP-устройство доступно только по новому адресу.

DNCP

Если в сети имеется DNCP-сервер для динамического назначения IP-адресов, установите для этого параметра значение **Включено**, чтобы активировать автоматическое принятие IP-адресов, назначенных сервером DNCP.

Примечание.

Определенные приложения (например Bosch Video Management System) используют IP-адрес для уникального назначения устройства. При использовании этих приложений сервер DNCP должен поддерживать фиксированное соответствие между IP-адресом и MAC-адресом, а также должен быть правильно настроен, чтобы после назначения IP-адреса он сохранялся при каждой перезагрузке системы.

IP-адрес

Введите требуемый IP-адрес камеры. IP-адрес должен быть корректным для сети.

Маска подсети

В данном поле введите соответствующую маску подсети для установленного IP-адреса.

Адрес шлюза

Введите IP-адрес шлюза для установления соединения с удаленным пунктом в другой подсети. В противном случае это поле может оставаться пустым (0.0.0.0).

5.5 Кодер

Для кодирования видеосигнала выберите профиль. Имеются заранее запрограммированные профили, каждый из которых имеет различные параметры и предназначен для различных областей применения. При выборе профиля отображаются подробные сведения о нем.

Основная частота и Эксплуатация условия эксплуатации

Выберите **50 Гц** или **60 Гц** в качестве основной частоты и **В помещении** или **На улице** в качестве рабочей среды.

5.6 Аудио

Переключите микрофон камеры в положение **Включено** или **Выключено**.

5.7 Запись

Вы можете записывать изображения с камеры на локальный носитель данных. Для долговременного хранения изображений необходимо использование цифрового видеорегистратора Divar серии 700 или соответствующим образом сконфигурированной системы iSCSI.

5.7.1 Носитель данных

1. Выберите требуемый носитель данных из списка.
2. Нажмите **Пуск** для начала записи или **Стоп** для прекращения записи.

5.8 Обзор системы

На данной странице отображается общая информация по аппаратному и программному обеспечению, включая номера версий. На данной странице изменение элементов

невозможно, но их можно скопировать в информационных целях при устранении неполадок.

6 Расширенный режим

6.1 Дерево меню Расширенный режим

Меню конфигурации дополнительного режима содержит все параметры камеры, которые можно изменять.

Расширенный режим	
>	Общие
>	Веб-интерфейс
>	Камера
>	Запись
>	Тревога
>	Интерфейсы
>	Сеть
>	Обслуживание

Для просмотра текущих параметров:

1. Щелкните меню **Расширенный режим**, чтобы развернуть его. На экране отображаются соответствующие подзаголовки меню.
2. Нажмите на подзаголовке меню, чтобы растянуть его.
3. Нажмите на подменю. Откроется соответствующая страница.

Вы можете изменить параметры посредством ввода новых значений или выбора готовых значений из списка.

Сохранение изменений

После внесения изменений в окне нажмите **Установить** для передачи изменений устройству и их сохранения.

При нажатии **Установить** сохраняются только изменения, сделанные в текущем окне. Изменения во всех других окнах игнорируются.

Чтобы закрыть окно без сохранения изменений, в строке заголовка приложения нажмите **ПАРАМЕТРЫ**.

Примечание.

При вводе имен не используйте специальные символы, например **&**. Специальные символы не поддерживаются внутренней системой управления видеозаписями.

6.2 Общие

Общие	
>	Идентификация
>	Пароль
>	Дата/Время
>	Надписи на экране

6.2.1 Идентификация

Идентификатор камеры

Каждой камере должен быть присвоен уникальный идентификатор, который вводится в данном поле в качестве дополнительного средства идентификации.

Название камеры

Присвоение камере имени облегчает ее идентификацию. Имя упрощает управление несколькими устройствами в расширенных системах, например при использовании программы VIDOS или Bosch VMS. Имя камеры используется для удаленной идентификации устройства, например в случае тревоги. Введите имя, которое позволит максимально просто и однозначно идентифицировать местонахождение.

Расширение инициатора

Добавляйте текст к имени инициатора, чтобы облегчить идентификацию в больших системах iSCSI. Этот текст добавляется к имени инициатора после точки.

6.2.2 Пароль

Пароль препятствует несанкционированному доступу к устройству. Устройство распознает три уровня прав доступа: **service**, **user** и **live**.

- **service** представляет собой высший уровень авторизации. Ввод корректного пароля дает доступ ко всем функциям камеры и позволяет изменять все параметры конфигурации.

- **user** представляет собой средний уровень авторизации. Данный пользователь может пользоваться устройством, просматривать записи и управлять камерой, однако не может изменять конфигурацию.
- **live** представляет собой низший уровень авторизации. Он может использоваться только для просмотра изображений в реальном времени и переключения между различными экранами изображений в реальном времени.

Различные уровни авторизации используются для ограничения доступа. Корректная защита паролем гарантируется, только если все более высокие уровни авторизации также защищены паролем. Если, например, пароль присвоен уровню **live**, также необходимо присвоить пароль для уровней **service** и **user**. Поэтому при назначении паролей всегда следует начинать с наивысшего уровня авторизации **service** и использовать разные пароли.

Пароль

Вы можете назначать и изменять отдельный пароль для каждого уровня, если вы входите в систему под именем **service** или если устройство не защищено паролем. Введите пароль (не более 19 символов) для выбранного уровня.

Подтверждение пароля

Повторно введите новый пароль, чтобы исключить ошибки при наборе.

Новый пароль сохраняется только после нажатия

Установить. Поэтому необходимо нажать **Установить** сразу же после введения и подтверждения пароля, даже при назначении пароля на другом уровне.

6.2.3 Дата/Время

Формат даты

Выберите необходимый формат даты.

Дата устройства / Время устройства

Если в вашей системе или сети функционируют несколько устройств, необходимо осуществить их внутреннюю синхронизацию. Например, идентификация и правильная оценка одновременных записей возможна только в том случае, если часы всех устройств синхронизированы.

1. Введите текущую дату. Поскольку время устройства управляется внутренними часами, нет необходимости вводить день недели - он будет добавлен автоматически.
2. Введите текущее время или нажмите **Синхр. ПК**, чтобы применить системное время вашего компьютера к устройству.

Примечание.

Необходимо убедиться, что дата и время при записи выставлены правильно. Неверная установка параметров даты и времени может привести к неправильному функционированию записи.

Часовой пояс устройства

Выберите часовой пояс, в котором находится система.

Летнее время

Внутренние часы могут автоматически переключаться между зимним и летним временем (DST). Устройство уже содержит данные для перехода на летнее время до 2015 года.

Используйте эти данные или создайте альтернативную таблицу перехода на летнее время.

Сначала проверьте параметры часового пояса. Если они неправильные, выберите соответствующий часовой пояс для системы:

1. Нажмите **Установить**.
2. Нажмите **Подробнее**. Откроется новое окно с незаполненной таблицей.

3. Нажмите **Генерировать**, чтобы внести в таблицу значения, установленные в камере.
4. Из списка под таблицей выберите регион или город, ближайший к месту расположения системы.
5. Щелкните на одном из полей таблицы, чтобы внести изменения. Поле будет выделено.
6. Нажмите **Удалить**, чтобы удалить запись из таблицы.
7. Выберите другие значения из списка под таблицей, чтобы изменить выбранное поле. Изменения вносятся сразу же.
8. Если внизу таблицы есть незаполненные строки, например после удаления, можно добавить новые данные путем выделения строки и выбора значений из списка.
9. По окончании нажмите **ОК**, чтобы сохранить и активировать таблицу.

Примечание:

Если не создать таблицу, автоматическое переключение выполняться не будет. При редактировании таблицы учтите, что значения представляют собой связанные пары (дата начала и конца летнего времени).

IP-адрес сервера времени

Камера может принимать сигнал времени с сервера времени посредством различных протоколов сервера времени, а затем использовать его для установки внутренних часов. Устройство запрашивает сигнал времени автоматически каждую минуту. Введите IP-адрес сервера времени.

Тип сервера времени

Выберите протокол, используемый выбранным сервером времени. Рекомендуется выбирать протокол **Сервер SNTP**. Данный протокол обеспечивает высокий уровень точности и необходим для работы специальных приложений и последующих функциональных расширений. Выберите **Сервер времени**, если сервер использует протокол RFC 868.

6.2.4 Надписи на экране

Различные надписи, или выводы, на видеоизображении предоставляют важную дополнительную информацию. Эти надписи могут быть активированы по отдельности и расположены на изображении в необходимом порядке.

Вывод названия камеры

В данном поле устанавливается положение надписи, содержащей имя камеры. Оно может отображаться в положении **Сверху**, **Снизу** или в другом положении, которое можно установить, выбрав параметр **Другие**, или ее можно установить в положение **Выключено** для скрытия надписей. Если выбран параметр **Другие**, введите значения в поля положения по X и Y.

Вывод времени

В данном поле устанавливается положение надписи, содержащей информацию о времени и дате. Оно может отображаться в положении **Сверху**, **Снизу** или в другом положении, которое можно установить, выбрав параметр **Другие**, или ее можно установить в положение **Выключено** для скрытия надписей.

Если выбран параметр **Другие**, введите значения в поля положения по X и Y.

Отображать миллисекунды

При необходимости можно отображать миллисекунды для Вывод времени. Эта информация может оказаться полезной при записи видеоизображений; однако данный процесс приводит к повышенному потреблению ресурсов процессора. Выберите **Выключено**, если отображение миллисекунд не требуется.

Вывод режима тревоги

Выберите **Вкл.** для текстового сообщения, которое должно выводиться в случае тревоги. Это сообщение может отображаться в положении, которое вы можете установить, выбрав параметр **Другие**, или его можно установить в положение **Выключено** для скрытия надписей.

При выборе параметра **Другие** введите значения в поля X и Y.

Тревожное сообщение

Введите сообщение, которое будет отображаться на экране в случае активации сигнала тревоги. Максимальная длина сообщения составляет 31 символ.

Вывод фонового изображения

Выберите **Включено**, если вы хотите, чтобы добавить в передаваемое видеоизображение "водяные знаки". После активации все изображения помечаются значком. Такой значок указывает, производились ли с последовательностью какие-либо действия (в реальном времени или сохраненной).

6.3 Веб-интерфейс

Веб-интерфейс	
>	Вид
>	Функции режима реального времени
>	Журнал

6.3.1 Вид

На данной странице можно настроить внешний вид веб-интерфейса и изменить язык веб-сайта в соответствии с требованиями пользователя. При необходимости вы можете заменить логотип компании (в верхнем правом углу) и имя устройства (в верхнем левом углу) в верхней части окна выбранным вами рисунком.

Можно использовать изображения в форматах GIF или JPEG. Путь к файлам должен соответствовать режиму доступа (например C:\images\Logo.gif для доступа к локальным файлам или <http://www.myhostname.com/images/logo.gif> для доступа через Интернет/Инtranет). Для вывода на экран изображения при доступе через Интернет/Инtranет необходимо соединение. Файлы изображений не хранятся в камере.

Чтобы восстановить исходные изображения, удалите записи в полях "Логотип компании" и "Логотип устройства".

Язык веб-страницы

Выберите язык интерфейса пользователя.

Логотип компании

В данном поле введите путь к подходящему изображению. Изображение может храниться на локальном компьютере, в локальной сети или по адресу в Интернете.

Примечание.

Если изображение сохранено на локальном компьютере, оно может быть отображено только на этом локальном компьютере.

Логотип устройства

В данном поле введите путь к подходящему изображению для логотипа устройства. Изображение может храниться на локальном компьютере, в локальной сети или по адресу в Интернете.

6.3.2 Функции режима реального времени

В этом окне вы можете настроить вид функций **Режима реального времени** в соответствии с вашими требованиями. Имеется выбор из множества различных параметров отображения информации и элементов управления.

1. Установите флажки для функций, которые будут отображаться на странице **Режим реального времени**. Выбранные элементы отмечаются флажками.
2. Установите флажок **Режим реального времени**, чтобы просмотреть, как отображаются нужные элементы.

Показать тревожные входы

Входы сигнализации отображаются в виде значков рядом с видеоизображением вместе с присвоенными им именами. При активации тревожного сигнала соответствующий значок изменяет цвет.

Показать выходы реле

Релейный выход отображаются в виде значка рядом с видеоизображением вместе с присвоенным ему именем. При переключении реле значок изменяет цвет.

Показать метаданные VCA

Когда анализ видеоданных (VCA) активирован, дополнительная информация отображается в видеопотоке в реальном времени. Например, в режиме **Motion+** помечаются области датчиков обнаружения движения.

Показать журнал событий

Сообщения о событиях отображаются с указанием даты и времени в поле рядом с видеоизображением.

Показать системный журнал

Системные сообщения отображаются с указанием даты и времени в поле рядом с видеоизображением и сообщают информацию об установлении и завершении соединения и т.д.

Разрешить снимки

Здесь можно указать, будет ли под изображением в реальном времени отображаться значок для сохранения отдельных изображений. Отдельные изображения могут быть сохранены только в том случае, если этот значок отображается.

Разрешить локальную запись

Здесь можно указать, будет ли под изображением в реальном времени отображаться значок для сохранения видеопоследовательностей в локальной памяти. Видеопоследовательности могут быть сохранены только в том случае, если этот значок отображается.

Путь к JPEG- и видеофайлам

Введите путь к папке, в которой должны храниться отдельные изображения и видеопоследовательности, сохраненные со страницы **Режим реального времени**. При необходимости нажмите кнопку **Просмотр**, чтобы найти нужную папку.

6.3.3 Журнал

Сохранить журнал событий

Установите данный параметр для сохранения сообщений о событиях в текстовом файле на локальном компьютере. Этот файл можно просматривать, редактировать и распечатывать при помощи любого текстового редактора или программного обеспечения, входящего в стандартный офисный комплект.

Файл для журнала событий

В данном поле ведите путь для журнала регистрации событий. При необходимости нажмите кнопку **Просмотр**, чтобы найти нужную папку.

Сохранить системный журнал

Установите данный параметр для сохранения системных сообщений в текстовом файле на локальном компьютере. Этот файл можно просматривать, редактировать и распечатывать при помощи любого текстового редактора или программного обеспечения, входящего в стандартный офисный комплект.

Файл для системного журнала

В данном поле введите путь для сохранения системного журнала. При необходимости нажмите кнопку **Просмотр**, чтобы найти нужную папку.

6.4 Камера

Камера	
>	Параметры изображения
>	Профиль кодера
>	Потоки кодера
>	Аудио
>	Меню установки

6.4.1 Параметры изображения

Контрастность (0-255)

Настройка контрастности изображения.

Насыщенность (0-255)

Отрегулируйте насыщенность цвета; "0" дает монохромное изображение.

Яркость (0-255)

Настройка яркости изображения.

Баланс белого

- **ATW**: автоматическое отслеживание баланса белого обеспечивает оптимальную цветопередачу.
- В режиме **Вручную** усиление красного, зеленого и синего можно вручную установить в желаемое положение.

Применить баланс белого: Удержание устанавливает автоматическое отслеживание баланса белого в режим ожидания, при этом сохраняются настройки цвета.

Усиление красного

Регулировка стандартного смещения белой точки (уменьшение красного приводит к увеличению голубого).

Усиление зеленого

Регулировка стандартного смещения белой точки для оптимизации белой точки.

Усиление синего

Регулировка стандартного смещения белой точки (уменьшение синего приводит к увеличению желтого). Изменять смещение белой точки необходимо только в особых условиях.

Контроль ИК

Выберите параметр управления для ИК-подсветки:

- **Авто:** камера автоматически включает и отключает ИК-подсветку.
- **Вкл.:** ИК-подсветка всегда включена.
- **Выкл.:** ИК-подсветка всегда отключена.

По умолчанию

Нажмите кнопку **По умолчанию** для возврата к заводским установкам.

6.4.2 Профиль кодера

Вы можете адаптировать передачу видеоданных к условиям эксплуатации (например к структуре сети, пропускной способности, структуре данных). Камера одновременно генерирует два видеопотока H.264 и один поток M-JPEG. Вы можете установить параметры сжатия отдельно для этих двух потоков, например одно значение для передачи в Интернет, а другое - для подключений ЛВС. Параметры устанавливаются отдельно для каждого потока.

Определить профили

Доступны восемь настраиваемых профилей. В предварительно запрограммированных профилях приоритет имеют различные параметры.

- **High resolution 1**
Разрешение VGA с малой задержкой
- **High resolution 2**
Разрешение VGA с более низкой скоростью передачи
- **Low bandwidth**
Разрешение VGA для подключений с низкой пропускной способностью
- **DSL**
Разрешение VGA для DSL-подключений на скорости не более 500 кбит/сек
- **ISDN (2B)**
Разрешение QVGA для ISDN-подключений на скорости не более 100 кбит/сек
- **ISDN (1B)**
Разрешение QVGA для ISDN-подключений на скорости не более 50 кбит/сек
- **MODEM**
Разрешение QVGA для подключений с помощью аналогового модема на скорости не более 22 кбит/сек
- **GSM**
Разрешение QVGA для подключений GSM

Конфигурация профиля

Профили могут быть настроены для работы с параметрами H.264 потоков кодера. Выберите профиль, щелкнув на соответствующую вкладку. Измените имя профиля и отдельные значения параметров профиля.

Профили достаточно сложны. Они включают в себя большое количество взаимодействующих друг с другом параметров, поэтому рекомендуется использовать стандартные профили. Изменение профиля допускается только в том случае, если вы полностью ознакомились со всеми параметрами конфигурации.

Сгруппированные параметры составляют профиль и зависят друг от друга. Если будет введено значение, которое находится вне пределов допустимого диапазона значений для отдельного параметра, при сохранении настроек будет использовано ближайшее допустимое значение.

Имя профиля

Здесь вы можете ввести новое имя для профиля. (Не используйте специальные символы, например, "&".)

Целевая скорость передачи

Для оптимизации использования пропускной способности сети можно ограничить скорость передачи данных.

Необходимая скорость передачи данных в битах должна быть установлена в соответствии с требуемым качеством изображения для типичных сцен без излишнего движения. Для сложных изображений или частых смен изображения в результате частого движения этот предел может быть временно увеличен до значения, введенного в поле **Макс. скорость передачи**.

Макс. скорость передачи

Данная максимальная скорость передачи в битах не может быть превышена ни при каких обстоятельствах. В зависимости от настроек качества изображения для I-

кодирования и P-кодирования, это может привести к пропуску отдельных изображений.

Введенное здесь значение должно быть, по крайней мере, на 10% выше значения, указанного в поле **Целевая скорость передачи**. Слишком низкое значение, введенное для этого параметра, автоматически изменяется на допустимое.

Интервал кодировки

Ползунковый регулятор **Интервал кодировки** определяет интервал, с которым кодируются и передаются изображения. Это особенно полезно при низкой пропускной способности. Частота смены изображений в кадр./сек. (количество кадров в секунду) отображается рядом с ползунком.

Разрешение видеоканала

Здесь вы можете выбрать необходимое разрешение для видеоизображения. Доступны разрешения **VGA** (640x480) и **QVGA** (320x240).

Настройки для экспертов

При необходимости можно воспользоваться экспертными настройками для адаптации качества I-кодирования и P-кодирования к конкретным требованиям. Эта настройка основана на параметрах дискретизации H.264 (QP).

Структура группы видеок кадров (GOP)

Выберите требуемую структуру для группы изображений. В зависимости от того, чему отдается больший приоритет — минимально возможной задержке (только для IP-кадров) или использованию минимально возможной пропускной способности, — можно выбрать IP, IBP или IBBP.

Расстояние I-кодирования

При помощи регулятора установите для расстояния между I-кадрами значение **Авто** или значение от **3** до **60**. Значение **3** означает, что каждое третье изображение является I-кадром. Чем меньше значение, тем чаще генерируются I-кадры.

Качество I-кодирования

Данный параметр позволяет настроить качество изображения при I-кодировании. Базовый параметр **Авто** автоматически настраивает качество в соответствии с параметрами качества изображения при R-кодировании. Также можно использовать ползунковый регулятор для выбора значения между 9 и 51. Значение **9** соответствует наилучшему качеству изображения с более низкой (при необходимости) частотой обновления кадров, в зависимости от настройки максимальной скорости передачи. Значение **51** соответствует очень высокой частоте обновления кадров при более низком качестве изображения.

Качество R-кодирования

Данный параметр позволяет настроить качество изображения R-кадров. Базовый параметр **Авто** автоматически настраивает сочетание движения и резкости изображения (фокус). Также можно использовать ползунковый регулятор для выбора значения между 9 и 51. Значение **9** соответствует наилучшему качеству изображения с более низкой (при необходимости) частотой обновления кадров, в зависимости от настройки максимальной скорости передачи. Значение **51** соответствует очень высокой частоте обновления кадров при более низком качестве изображения.

По умолчанию

Нажмите **По умолчанию** для возврата профиля к стандартным заводским установкам.

6.4.3 Потоки кодера

Выбор настроек H.264

1. Выберите алгоритм кодера для потоков 1 и 2. Доступны следующие алгоритмы:
 - **H.264 VP+ (огранич. скорость передачи)**
 - **H.264 MP (станд. разрешение)**
2. Выберите профиль по умолчанию для потоков 1 и 2 из восьми профилей, которые были определены ранее. Свойства алгоритма имеют следующие параметры.

	H.264 VP+ (огранич. скорость передачи)	H.264 MP (станд. разрешение)
Кодирование САВАС	выкл.	вкл.
Кодирование САVLC	вкл.	выкл.
Структура группы видеок кадров (GOP)	IP	IP
Частота I-кодирования	15	30
фильтр	вкл.	вкл.
Скорость передачи данных в битах	ограничена до 1,2 Мбит/с	
Рекомендуется для	Аппаратные декодеры, DVR 700 Series	Программные декодеры, PTZ и быстрое движение на изображении

Предварительный просмотр >>

Возможен предварительный просмотр потоков 1 и 2.

1. Нажмите **Предварительный просмотр >>** для предварительного просмотра видеопотоков 1 и 2. текущий профиль отображается над окном предварительного просмотра.
2. Нажмите **1:1 Просм.в реал.вр.** под окном предварительного просмотра, чтобы открыть окно просмотра для этого потока. Над верхней частью окна отображается дополнительная информация.
3. Нажмите **Предварительный просмотр <<**, чтобы закрыть окно предварительного просмотра.

Примечание.

Вы можете отключить отображение видеоизображений, если декодирование потоков данных слишком сильно влияет на производительность компьютера.

Поток JPEG

Установите параметры для потока M-JPEG.

- Выберите значение **Макс. частота кадров** в количестве кадров в секунду (IPS).
- Регулятор **Качество изображения** позволяет регулировать качество изображения M-JPEG от **Низк.** до **Высок.**

Примечание.

Разрешение M-JPEG соответствует наиболее высокому разрешению в потоке 1 или 2. Например, если поток 1 имеет разрешение VGA, а поток 2 – QVGA, разрешение JPEG будет соответствовать разрешению VGA. Частота кадров M-JPEG зависит от загрузки системы.

6.4.4 Аудио

Выберите линейный входной разъем в качестве **Аудиовход** или выключите его. Отрегулируйте **Входная громкость** с помощью ползункового регулятора.

Установите для **Аудиовыход** значение **Включено** или **Выключено**.

Выберите в качестве аудио **Формат записи G.711** или **L16**. По умолчанию установлено значение **G.711**. Выберите **L16**, если требуется более высокое качество звука с более высокой частотой дискретизации. При этом требуется примерно в 8 раз большая пропускная способность, чем для G.711.

6.4.5 Меню установки

Светодиод камеры

Отключите **Светодиод камеры** на камере для его отключения.

Зеркальное изображение

Для получения вертикально зеркально отраженного изображения камеры (по горизонтальной оси) включите **Зеркальное изображение**.

Основная частота и Эксплуатация условия эксплуатации

Выберите **50 Гц** или **60 Гц** в качестве основной частоты и **В помещении** или **На улице** в качестве рабочей среды.

Экспозиция/частота кадров

- **Автоэкспозиция/частота кадров:** камера автоматически устанавливает частоту кадров. Камера пытается сохранить выбранную скорость затвора по умолчанию, пока это позволяет уровень освещенности сцены.
Выберите минимальную частоту кадров от 4 до 30 кадр./сек.
- **Фиксированная экспозиция:** позволяет пользователю установить время срабатывания затвора.
Выберите скорость затвора, если управление экспозицией не регулируется (1/25, 1/33, 1/50, 1/100 для 50 Гц) или (1/30, 1/40, 1/60, 1/120 для 60 Гц).

Примечание.

На значение затвора влияет частота кадров, если камера находится в режиме автоматического определения частоты кадров. Например, если частота кадров составляет 30 кадр./

сек, наиболее долгое значение выдержки будет составлять 1/30 секунды.

6.5 Запись

Запись	
>	Управление устройствами хранения
>	Профили записи
>	Срок хранения
>	Планировщик записи
>	Состояние записи

Для долговременного хранения видеоархива необходима система iSCSI соответствующего размера.

Во время доступа к системе iSCSI можно также предоставить управление всеми записями Диспетчеру видеозаписи (**VRM**). VRM — это внешняя программа, конфигурирующая задания записи для видеосерверов. Для получения дальнейшей информации обратитесь в местную службу технической поддержки Bosch Security Systems.

6.5.1 Управление устройствами хранения

Диспетчер устройств

При активации параметра **VRM** диспетчер видеозаписи VRM Video Recording Manager будет управлять всеми записями и вы не сможете настраивать здесь какие-либо параметры.

Примечание.

В результате активации или деактивации VRM все текущие настройки утрачиваются и могут быть восстановлены только при повторной настройке.

Носители записи

Выберите необходимые носители записи, чтобы иметь возможность активировать их и настроить параметры записи.

Носители iSCSI

При выборе в качестве носителя данных **Система iSCSI** вы должны установить подключение к требуемой системе iSCSI и настроить параметры конфигурации.

Выбранная система хранения должна быть доступной в сети и полностью настроенной. Кроме всего прочего, она должна иметь IP-адрес и быть разделена на логические диски (LUN).

1. Введите IP-адрес нужного массива iSCSI в поле **IP-адрес iSCSI**.
2. Если массив iSCSI защищен паролем, введите его в поле **Пароль**.
3. Нажмите кнопку **Чтение**. Будет установлено подключение к IP-адресу. В поле **Обзор устройств хранения** отображаются логические диски.

Активация и настройка носителей данных

В обзоре устройств хранения отображаются доступные носители данных. Имеется возможность выбора отдельных носителей или устройств iSCSI и перемещения их в список **Управляемые носители данных**. В этом списке можно активировать носители данных и настраивать их для хранения.

Примечание.

Каждый носитель данных может быть связан только с одним пользователем. Если носитель данных уже используется другим пользователем, вы можете отключить пользователя и подключить диск к камере. Перед отделением следует убедиться в том, что предыдущий пользователь больше не нуждается в носителе данных.

1. В разделе **Носители записи** перейдите на вкладку **Носители iSCSI** или **Локальные носители**, чтобы отобразить доступные носители данных в обзоре.
2. В разделе **Обзор устройств хранения** дважды щелкните нужный носитель, SD-карту, устройство LUN iSCSI или один из доступных дисков. Носитель будет добавлен в список **Управляемые носители данных**. Добавленный

носитель обозначается в столбце **Состояние** как **Неактивно**.

- Щелкните **Установить**, чтобы активировать все носители в списке **Управляемые носители данных**. Они обозначаются в столбце **Состояние** как **Работа в сети**.
- Установите флажок в столбце **Зап. 1** или **Зап. 2**, чтобы указать, какой поток данных будет записан на выбранные носители. **Зап. 1** сохраняет поток 1, **Зап. 2** сохраняет поток 2.
- Установите флажки **Заменить старые записи**, чтобы указать, какие старые записи могут быть стерты, после того как будет израсходована вся доступная память. **Запись 1** соответствует потоку 1, **Запись 2** соответствует потоку 2.

Примечание.

Если старые записи не разрешено удалять после заполнения доступной памяти, текущая запись будет остановлена. Укажите ограничения для перезаписи старых записей, установив срок хранения.

Форматирование носителей данных

Все записи на носителе данных могут быть удалены в любое время. Перед удалением вы должны проверить записи и сохранить резервные копии всех важных фрагментов архива на жестком диске компьютера.

- Щелкните носитель данных в списке **Управляемые носители данных**, чтобы выбрать его.
- Нажмите **Правка** под списком. Откроется новое окно.
- Нажмите **Форматирование** для удаления всех записей на носителе.
- Нажмите **ОК**, чтобы закрыть окно.

Отключение носителей данных

Любой носитель данных можно отключить в списке **Управляемые носители данных**. После этого он больше не будет использоваться для записей.

1. Щелкните носитель данных в списке **Управляемые носители данных**, чтобы выбрать его.
2. Нажмите **Удалить** под списком. Носитель данных будет отключен и удален из списка.

6.5.2 Профили записи

Можно определить до 10 различных профилей записи, а затем назначить их отдельным дням или определенному времени суток на странице **Планировщик записи**. Измените имена профилей записи на вкладках страницы

Планировщик записи.

1. Нажмите на вкладку для редактирования соответствующего профиля.
2. При необходимости нажмите **По умолчанию** для восстановления значений по умолчанию для всех параметров.
3. Нажмите **Копировать настройки**, чтобы скопировать видимые настройки в другие профили. Появляется диалоговое окно, где можно выбрать профиль, к которому вы хотите применить скопированные настройки.
4. Для каждого профиля нажмите **Установить** для сохранения.

Параметры профиля потока

Выберите настройки профиля, которые будут использоваться для каждого потока данных при записи. Этот выбор не зависит от выбора настроек для передачи потока данных в реальном времени. (Свойства профилей определяются на странице **Профиль кодера**.)

Запись включает

Укажите, нужно ли, помимо видеоданных, записывать аудио- или метаданные (например данные тревоги или данные VCA). Включение в запись метаданных может облегчить последующий поиск записей, однако требует большей емкости. Невозможно включить в запись данные системы анализа видеоданных без метаданных.

Стандартная запись

Здесь можно выбрать режим для стандартных записей.

- **Непрерывная:** запись производится непрерывно. Когда будет израсходована вся доступная память, старые записи будут автоматически удаляться.
- **До сигн.** запись происходит только в промежутке времени до тревожного сигнала, во время тревожного сигнала и в промежутке времени после тревожного сигнала.
- **Выключено:** запись не будет включаться автоматически.

В поле списка **Поток** выберите Поток 1, Поток 2 или I-кадры только для стандартных записей.

Запись по тревоге

В списке выберите **Время перед тревогой**.

В списке выберите **Время после тревоги**.

Выберите **Тревожный поток** для использования при записи по тревоге.

Установите флажок в поле **с интервалом кодировки из профиля:** и выберите predetermined профиль, чтобы установить определенный интервал кодировки для записи по тревоге.

Установите флажок в поле **Экспортировать на FTP**, чтобы отправлять стандартные файлы H.264 на FTP-сервер, адрес которого сейчас отображается.

Триггеры тревог

Выберите тип тревожного сигнала (**Тревожный вход/Тревога движения/Звуковой сигнал / Трев. сигнал потери изображения**), который будет инициировать запись. Здесь можно выбрать датчики **Виртуальная тревога**, которые будут включать запись, например при помощи команд RCP+ или сценариев тревоги.

6.5.3 Срок хранения

Укажите срок хранения для записей. Если доступная емкость носителя данных израсходована, старые записи будут удалены только в том случае, если введенный здесь срок их хранения уже истек.

Убедитесь в том, что срок хранения соответствует доступной емкости носителя. Основным правилом, применяемым при расчете требований к емкости носителя, является следующее: 1 ГБ на 1 час срока хранения при разрешении VGA с полной частотой кадров и высоким качеством записи. Введите срок хранения в часах или днях для каждой записи.

Запись 1 соответствует Потoku 1, **Запись 2** соответствует Потoku 2.

6.5.4 Планировщик записи

Планировщик записи позволяет связать профили записи с днями и временем, в которые изображения с камеры должны записываться в случае поступления тревожного сигнала. Для рабочих и выходных дней можно составить отдельные расписания.

Рабочие дни

Вы можете присвоить столько временных промежутков (с 15-минутными интервалами) для любого дня недели, сколько необходимо. При перемещении курсора мыши по таблице отображается время.

1. Щелкните профиль, который необходимо назначить, в поле **Временные периоды**.
2. Щелкните на поле в таблице и, удерживая левую кнопку мыши, протащите курсор через все поля для присвоения выбранного профиля.
3. Для отмены выделения какого-либо из интервалов воспользуйтесь правой кнопкой мыши.
4. Нажмите кнопку **Выделить все**, чтобы выбрать все интервалы для присвоения выбранного профиля.
5. Нажмите **Очистить**, чтобы отменить выделение всех интервалов.
6. По окончании щелкните **Установить**, чтобы сохранить все настройки устройства.

Выходные дни

Вы можете определить выходные дни, которые будут замещать настройки для обычного недельного расписания.

1. Щелкните вкладку **Выходные дни**. Дни, которые уже были установлены, отображаются в таблице.
2. Нажмите **Добавить**. Откроется новое окно.
3. Выберите нужную дату в календаре. Протащите мышью, чтобы выделить несколько дат. Они будут рассматриваться как одна запись в таблице.
4. Нажмите **ОК**, чтобы принять выбранные данные. Окно закрывается.

5. Назначьте выбранным выходным дням профиль записи, как описано выше.

Вы в любое время можете удалить выходные дни, установленные пользователем.

1. Щелкните **Удалить** на вкладке **Выходные дни**. Откроется новое окно.
2. Щелкните на дате, которую нужно удалить.
3. Нажмите **ОК**. Выбранный элемент удаляется из таблицы и окно закрывается.
4. Чтобы удалить любую другую дату, повторите все с начала.

Имена профилей

Чтобы изменить имена профилей записи, перечисленных в поле **Временные периоды**:

1. Щелкните на профиле.
2. Нажмите **Переименовать**.
3. Введите новое имя и снова нажмите **Переименовать**.

Активировать запись

После завершения настройки активируйте расписание записей и начните запись. Вы можете изменить конфигурацию в любое время.

1. Нажмите **Пуск**, чтобы активировать расписание записей.
2. Нажмите **Стоп**, чтобы деактивировать расписание записей. Производящиеся в данный момент записи будут остановлены.

Состояние записи

Рисунок отображает записывающую активность. Например, во время записи на экране отображается анимированная графика.

6.5.5 Состояние записи

Сведения о состоянии записи отображаются здесь в информационных целях. Эти параметры невозможно изменить.

6.6 Тревога

Тревога	
>	Подключения тревоги
>	VCA (Анализ видеоданных)
>	Аудиотревога
>	E-mail тревога

6.6.1 Подключения тревоги

Здесь можно выбрать реакцию камеры в случае тревоги. В случае возникновения тревоги устройство автоматически подключается к заранее определенному IP-адресу. Устройство может связываться с десятью IP-адресами в указанном порядке, пока соединение не будет установлено.

Подключение по тревоге

Выберите **Включено**, чтобы камера автоматически соединялась с предопределенным IP-адресом в случае возникновения тревоги. Выберите **Слеж. за вх. 1**, чтобы устройство поддерживало соединение в течение всего времени, пока подается сигнал тревоги.

IP-адрес номера пункта назначения

Укажите номера IP-адресов, к которым нужно подключиться в случае возникновения тревоги. Устройство последовательно соединяется с удаленными пунктами до тех пор, пока не будет установлено подключение.

IP-адрес пункта назначения

Для каждого номера введите соответствующий IP-адрес удаленной станции.

Пароль пункта назначения

Если удаленная станция защищена паролем, введите пароль. Здесь можно установить только десять паролей. Если требуется более десяти соединений, вы можете установить

общий пароль, например когда соединения иницируются системой управления, такой как VIDOS или Bosch Video Management System. Камера соединяется со всеми удаленными станциями, защищенными одним и тем же общим паролем. Чтобы установить общий пароль:

1. Выберите 10 в поле списка **IP-адрес номера пункта назначения**.
2. Введите 0.0.0.0 в поле **IP-адрес пункта назначения**.
3. Введите пароль в поле **Пароль пункта назначения**.
4. Установите пользовательский пароль для всех удаленных станций, которые должны быть связаны с этим паролем.

Установка IP-адреса 0.0.0.0 для 10 пункта назначения замещает его функцию десятого адреса при попытке соединения.

Передача видеосигнала

Если устройство защищено брандмауэром, то в качестве протокола передачи выберите **TCP (порт HTTP)**. Для работы в локальной сети выберите **UDP**.

Следует иметь в виду, что в некоторых ситуациях в случае срабатывания сигнализации для передачи дополнительных видеоизображений требуется дополнительная пропускная способность сети (в случае, если многопоточная трансляция невозможна). Чтобы разрешить многоадресную передачу, выберите значение **UDP** для параметра **Передача видеосигнала** здесь и на странице **Сеть**.

Поток

Выберите поток для передачи.

Удаленный порт

Выберите порт браузера в зависимости от конфигурации сети. Порты для соединений HTTPS доступны только в том случае, если выбран параметр **Включено** в **Шифрование SSL**.

Видеовыход

Если известно, какое устройство используется в качестве приемника, выберите аналоговый видеовыход, на который должен переключаться сигнал. Если устройство назначения неизвестно, рекомендуется выбрать параметр **Впервые доступен**. В этом случае изображение помещается на первый свободный видеовыход. Это выход, на котором нет сигнала. На подключенный монитор изображение будет выводиться только при срабатывании сигнализации. Если выбран определенный видеовыход и для этого выхода на приемнике установлено разделенное изображение, в поле **Декодер** выберите декодер в приемнике, который будет использоваться для вывода изображения. Сведения о выводе изображения и доступных видеовыходах можно найти в документации к устройству получателя.

Декодер

Выберите декодер приемника для отображения тревожных сигналов. Выбранный декодер влияет на положение изображения на разделенном экране.

Шифрование SSL

Шифрование SSL защищает данные для установления подключения, например пароль. Если выбрана настройка **Включено**, для параметра **Удаленный порт** доступны только зашифрованные порты. Шифрование SSL должно быть активировано и настроено с обеих сторон соединения. Также должны быть загружены соответствующие сертификаты.

Автоматическое подключение

Выберите значение **Вкл.**, чтобы автоматически устанавливать соединение с одним из указанных ранее IP-адресов после каждой перезагрузки, сбоя подключения или сбоя сети.

Аудио

Выберите значение **Включено** для передачи аудиопотока для подключений по тревоге.

6.6.2 Анализ видеоданных (VCA (Анализ видеоданных))

Камера оснащена видеоаналитикой (VCA), которая определяет и анализирует изменения сигнала на основе обработки изображений. Эти изменения могут возникать при движении в зоне обзора камеры.

Выбирайте различные конфигурации VCA и настраивайте их для конкретных условий наблюдения. Конфигурация **Silent MOTION+** активна по умолчанию. В этой конфигурации создаются метаданные для эффективного поиска записей, тревога при этом не включается.

1. Выберите конфигурацию видеоаналитики и установите требуемые параметры.
2. При необходимости нажмите кнопку **По умолчанию** для возврата к стандартным значениям.

6.6.3 Конфигурация VCA - Профили

С использованием различных конфигураций VCA можно настроить два профиля. Профили могут быть сохранены на жестком диске компьютера и впоследствии загружены. Это может оказаться полезным при тестировании нескольких различных конфигураций. Сохраните работающую конфигурацию и выполните проверку новых настроек. Сохраненную конфигурацию можно в любое время использовать для восстановления исходных настроек.

1. Выберите профиль VCA и установите требуемые параметры.
2. При необходимости нажмите **По умолчанию** для возврата к стандартным значениям.
3. Нажмите **Сохранить...** для сохранения параметров профиля в другой файл. Откроется новое окно, в котором вы сможете указать название файла и место для сохранения.
4. Нажмите **Загрузить...** для загрузки сохраненного профиля. Открывается новое окно, в котором можно выбрать файл профиля и его местоположение.

Чтобы переименовать профиль, выполните следующие действия.

1. Чтобы переименовать файл, нажмите значок справа от поля со списком и введите в поле новое имя профиля. (Не используйте специальные символы, например, "&".)
2. Нажмите значок еще раз. Новое имя профиля будет сохранено.

Текущее состояние тревожного сигнала отображается в информационных целях.

Время объединения (с)

Время объединения - устанавливается от 0 до 20 секунд. Время объединения всегда включается при возникновении тревожного события. Оно расширяет тревожное событие на установленный промежуток времени. Благодаря этому

тревожные события, которые происходят в быстрой последовательности, не вызывают нескольких тревожных сигналов и последовательных событий. В течение времени объединения других тревожных сигналов не возникает. Время после тревоги, настроенное для записей по тревоге, начинается только по завершении времени объединения.

Тип анализа

Выберите необходимый алгоритм анализа. По умолчанию доступен только **Motion+**; этот параметр включает датчик движения и регистрацию несанкционированного доступа. Для анализа видеоданных всегда создаются метаданные, если этот процесс не был специально отключен. В зависимости от выбранного типа анализа и соответствующей конфигурации поверх видеоизображения рядом с настройками в окне предварительного просмотра отображается дополнительная информация. Например, если выбран тип анализа **Motion+**, области датчика, в которых регистрируется движение, отмечаются прямоугольниками.

Детектор движения

Детектор движения доступен для типа анализа **Motion+**. Для функционирования датчика должны быть соблюдены следующие условия:

- Анализ должен быть активирован.
- Должна быть активирована как минимум одна область датчика.
- Индивидуальные параметры должны быть сконфигурированы в соответствии с операционной средой и желаемыми реакциями.
- Значение чувствительности должно быть больше нуля.

Примечание.

Отражения света (от зеркальных поверхностей), включение и выключение искусственного освещения или изменение уровня освещенности, вызванное движением облаков в солнечный день, могут приводить к нежелательным срабатываниям детекторов движения и вызывать ложные

тревоги. Проведите серию тестов в разное время дня и ночи, чтобы удостовериться в том, что видеодатчики функционируют корректно. При наблюдении внутри помещений следует обеспечить постоянное круглосуточное освещение областей.

Чувствительность

Чувствительность доступна для типа анализа **Motion+**.

Чувствительность детектора движения может быть отрегулирована в соответствии с внешними условиями, в которых находится камера. Датчик реагирует на изменения яркости видеоизображения. Чем темнее область наблюдения, тем выше должно быть выбранное значение.

Мин. размер объекта

Укажите количество областей датчика, которое должен занимать движущийся объект, чтобы вызвать тревожный сигнал. Этот параметр препятствует тому, чтобы объекты слишком малого размера вызывали тревогу.

Рекомендованное минимальное значение составляет 4. Это значение соответствует четырем областям датчика.

Время задержки 1 с

Благодаря времени задержки очень короткие тревожные события не генерируют отдельные сигналы тревоги. Если параметр **Время задержки 1 с** активирован, тревожное событие должно продолжаться не менее 1 секунды, чтобы был включен сигнал тревоги.

Выделение области

Укажите области изображения, которые должны отслеживаться детектором движения. Видеоизображение разделено на прямоугольные области датчика. Вы можете активировать или деактивировать каждую из этих областей в индивидуальном порядке. Если вы хотите исключить из мониторинга отдельные области зоны обзора камеры по причине постоянного движения (дерево, качающееся на ветру и т.п.), соответствующие области могут быть деактивированы.

1. Нажмите **Выделить обл.**, чтобы настроить области датчика. Откроется новое окно.
2. При необходимости сначала нажмите кнопку **Очистить**, чтобы снять текущее выделение (области, помеченные красным цветом).
3. Щелкните левой кнопкой мыши поля, которые надо активировать. Активированные области помечаются красным цветом.
4. При необходимости нажмите **Выделить все** для выделения всего видеокадра для мониторинга.
5. Щелкните правой кнопкой мыши те области, которые должны быть деактивированы.
6. Нажмите **ОК**, чтобы сохранить конфигурацию.
7. Нажмите кнопку закрытия (**X**) в заголовке окна, чтобы закрыть окно без сохранения изменений.

Регистрация несанкционированного доступа

Вы можете регистрировать несанкционированный доступ к камерам и видеокабелям, используя различные параметры. Проведите серию тестов в разное время дня и ночи, чтобы удостовериться в том, что видеодатчики функционируют корректно.

Чувствительность и **Задержка срабатывания (с)** можно изменить, только если выбрано **Перекрестная проверка**.

Чувствительность

Чувствительность регистрации несанкционированного доступа может быть отрегулирована в соответствии с внешними условиями, в которых находится камера. Алгоритм реагирует на различия между контрольным изображением и текущим видеоизображением. Чем темнее область наблюдения, тем выше должно быть выбранное значение.

Задержка срабатывания (с)

Здесь можно настроить уровень задержки срабатывания тревожного сигнала. Тревожный сигнал срабатывает только по истечении указанного интервала времени в секундах и

только в том случае, если условия, необходимые для включения тревожного сигнала, все еще существуют. Тревожный сигнал не срабатывает, если до истечения указанного времени восстанавливаются исходные условия. Это позволяет избежать ложных срабатываний тревожного сигнала, вызванных кратковременными изменениями, например работами по очистке, проводимыми непосредственно в зоне обзора камеры.

Глобальное изменение (регулятор)

Укажите размер глобального изменения в видеоизображении, необходимого для срабатывания сигнализации. Этот параметр не зависит от областей датчика, выбранных в **Выделить обл.** Установите высокое значение, если для срабатывания сигнализации требуется изменения небольшого числа областей датчика. При низком значении для срабатывания сигнализации необходимо, чтобы изменения одновременно произошли в большом количестве областей датчика. Этот параметр позволяет независимо от тревожных сигналов движения обнаружить изменения ориентации или местоположения камеры, вызванные, например, поворачиванием кронштейна для камеры.

Глобальное изменение

Активируйте эту функцию, если глобальное изменение, заданное ползунком Глобальное изменение, должно вызывать сигнал тревоги.

Слишком высокая яркость

Активируйте эту функцию, если несанкционированный доступ, связанный со слишком сильным освещением (например при направлении фонарика в объектив), должен вызывать сигнал тревоги. Основу распознавания составляет средняя освещенность сцены.

Слишком слабое освещение

Активируйте эту функцию, если несанкционированный доступ, связанный с закрытием объектива (например при распылении на него краски), должен вызывать сигнал

тревоги. Основу распознавания составляет средняя освещенность сцены.

Слишком высокий уровень шума

Активируйте эту функцию, если несанкционированный доступ, связанный с электромагнитными помехами (высокий уровень шума в результате сильного источника помех, расположенного поблизости от видеолиний), должен вызывать сигнал тревоги.

Перекрестная проверка

Вы можете сохранить контрольное изображение, с которым будет постоянно сравниваться текущее видеоизображение. Если текущее видеоизображение в отмеченных областях отличается от контрольного изображения, включается сигнал тревоги. Это позволяет обнаружить попытки несанкционированного доступа, которые иначе не были бы обнаружены (например при повороте камеры).

1. Нажмите **Ссылка** для сохранения текущего отображаемого кадра в качестве контрольного.
2. Вы можете щелкнуть **Выделить обл.** и выделить для мониторинга отдельные области контрольного изображения.
3. Установите флажок в поле **Перекрестная проверка** для активации проверки. Сохраненное контрольное изображение отображается в черно-белом цвете под текущим видеоизображением, а выделенные области отмечены желтым цветом.
4. Выберите параметр **Исчезающие края** или **Появляющиеся края** для повторного указания перекрестной проверки.

Исчезающие края

Выделенная область на контрольном изображении должна содержать заметную, рельефную структуру. Если эта структура будет скрыта или перемещена, при перекрестной проверке будет включен сигнал тревоги. Если выбранная область настолько однородна, что скрытие или перемещение

структуры не приведет к включению тревожного сигнала, сигнал тревоги будет включен немедленно, чтобы сигнализировать о неадекватности контрольного изображения.

Появляющиеся края

Выберите данный параметр, если выделенная область контрольного изображения содержит в значительной степени однородную поверхность. Если в этой области появляются какие-либо структуры, включается сигнал тревоги.

Выделение области

Вы можете выделить для мониторинга отдельные области контрольного изображения. Видеоизображение разделено на квадратные области. Вы можете активировать или деактивировать каждую из этих областей в индивидуальном порядке.

Выделите только те области для мониторинга, в которых нет движения и которые всегда равномерно освещены, чтобы избежать ложных срабатываний тревожного сигнала.

1. Нажмите **Выделить обл.**, чтобы настроить области датчика. Откроется новое окно.
2. При необходимости сначала нажмите кнопку **Очистить**, чтобы снять текущее выделение (области, помеченные желтым цветом).
3. Щелкните левой кнопкой мыши поля, которые надо активировать. Активированные области помечаются желтым цветом.
4. При необходимости нажмите **Выделить все** для выделения всего видеокadra для мониторинга.
5. Щелкните правой кнопкой мыши те области, которые должны быть деактивированы.
6. Нажмите **ОК**, чтобы сохранить конфигурацию.
7. Нажмите кнопку закрытия (**X**) в заголовке окна, чтобы закрыть окно без сохранения изменений.

6.6.4 Конфигурация VCA: По расписанию

Данная конфигурация позволяет связать созданный профиль VCA с днями и временем, когда анализ видеоданных должен быть включен. Для рабочих и выходных дней можно составить отдельные расписания.

Рабочие дни

Можно связать любое количество 15-минутных интервалов с профилями VCA для каждого дня недели. При перемещении курсора мыши над таблицей под ней отображается время. Это облегчает ориентацию.

1. В поле **Временные периоды** щелкните профиль, который вы хотите сопоставить.
2. Щелкните поле в таблице и, удерживая левую кнопку мыши, перетащите курсор через все поля для назначения выбранного профиля.
3. Для отмены выделения какого-либо из интервалов воспользуйтесь правой кнопкой мыши.
4. Нажмите **Выделить все**, чтобы связать все временные интервалы с выбранным профилем.
5. Нажмите **Очистить**, чтобы отменить выделение всех интервалов.
6. По окончании щелкните **Установить**, чтобы сохранить все настройки устройства.

Выходные дни

Вы можете определить выходные дни (не входящие в стандартное еженедельное расписание), когда профиль должен быть активным.

1. Щелкните вкладку **Выходные дни**. Дни, которые уже были выбраны, отображаются в таблице.
2. Нажмите **Добавить**. Откроется новое окно.
3. Выберите нужную дату в календаре. Можно выбрать несколько последовательных дат, удерживая левую кнопку мыши. Они будут отображаться как одна запись в таблице.
4. Нажмите **ОК**, чтобы принять выбранные данные. Окно закрывается.

5. Назначьте отдельным выходным дням профили VCA, как описано выше.

Удаление выходных дней

Вы в любое время можете удалить выходные дни, установленные пользователем.

1. Нажмите **Удалить**. Откроется новое окно.
2. Выберите дату, которую нужно удалить.
3. Нажмите **ОК**. Элемент удаляется из таблицы, а окно закрывается.
4. Эту процедуру нужно повторить для удаления дополнительных дней.

6.6.5 **Конфигурация VCA: Иницируется событием**

Данная конфигурация позволяет настраивать систему таким образом, чтобы анализ видеоданных активировался только при каком-либо событии. Пока не произошла активация событием конфигурация **Silent MOTION+**, в которой созданы метаданные, активна; эти метаданные облегчают поиск записей, но не включают тревогу.

Триггер

Вы можете выбрать физическую или виртуальную тревогу в качестве триггера. Виртуальная тревога создается с помощью программы, с помощью команд RCP+ или с помощью сценариев тревоги.

Триггер активен

Выберите конфигурацию VCA, которая будет включаться с помощью активного триггера. Зеленый флажок справа от поля списка указывает на то, что триггер активен.

Триггер неактивен

Выберите конфигурацию VCA, которая будет включаться, если триггер неактивен. Зеленый флажок справа от поля списка указывает на то, что триггер неактивен.

Задержка (с)

Выберите период задержки для ответных действий анализа видеоданных для подачи сигналов. Тревожный сигнал срабатывает только по истечении указанного интервала времени в секундах и только в том случае, если условия, необходимые для включения тревожного сигнала, все еще существуют. Тревожный сигнал не срабатывает, если до истечения указанного времени восстанавливаются исходные условия. Период задержки может быть полезен для предотвращения ложных тревог или частого включения. В течение периода задержки конфигурация **Silent MOTION+** всегда активна.

6.6.6 Аудиотревога

Создавайте тревоги на основе аудиосигналов. Настройте уровень сигнала и диапазон частот, чтобы избежать ложных срабатываний, вызванных, например, шумом механизмов или фоновыми шумами.

Перед настройкой звукового сигнала сначала настройте обычную передачу аудио.

Аудиотревога

Выберите **Включено**, если требуется включить генерирование аудиотревог устройством.

Имя

Имя облегчает поиск и идентификацию тревоги в крупных системах видеонаблюдения, например при использовании программ VIDOS и Bosch Video Management System. В данном поле введите уникальное понятное имя. (Не используйте специальные символы, например, "&".)

Диапазон сигнала

Определенные диапазоны сигнала могут быть исключены с целью избежать ложных срабатываний. По этой причине сигнал разделен на 13 тональных диапазонов (мел-шкала). Установите или снимите флажки под графиком, чтобы включить или исключить соответствующие диапазоны.

Порог

Установите пороговое значение на основании сигнала, который отображается на графике. Пороговое значение можно установить при помощи ползункового регулятора, или же можно переместить белую линию непосредственно на график при помощи мыши.

Чувствительность

Воспользуйтесь этим параметром для адаптации чувствительности к звуковой среде и эффективного подавления отдельных пиков сигналов. Более высокие значения означают высокий уровень чувствительности.

6.6.7 Электронное сообщение тревоги

В качестве альтернативы автоматическому подключению, состояние тревоги может быть передано по электронной почте. Таким образом можно уведомить получателя, не имеющего видеоприемника. В этом случае камера автоматически отправляет сообщение по электронному адресу, указанному пользователем.

Отправить сообщение о тревоге по электронной почте

Выберите **Включено** для автоматической отправки электронного сообщения тревоги при срабатывании сигнализации.

IP-адрес почтового сервера

Введите IP-адрес почтового сервера, работающего по стандарту SMTP (Simple Mail Transfer Protocol). Исходящие электронные сообщения будут отправляться на этот сервер по указанному вами адресу. В противном случае оставьте поле пустым (0.0.0.0).

Имя пользователя SMTP

Введите имя пользователя, зарегистрированного на выбранном почтовом сервере.

Пароль SMTP

Введите пароль для зарегистрированного имени пользователя.

Формат

Вы можете выбрать формат данных электронного сообщения тревоги.

- **Стандартный (с JPEG)**: электронное сообщение с вложенным изображением в формате JPEG.
- **SMS**: электронное сообщение в формате SMS на шлюз e-mail - SMS (например, для отправки тревожного сигнала по мобильному телефону) без вложения изображения.

При использовании мобильного телефона в качестве приемника следует активировать функцию электронной

почты или SMS, в зависимости от формата, чтобы эти сообщения могли быть получены. Информацию по эксплуатации мобильного телефона вы можете получить у поставщика вашего мобильного телефона.

Вложить JPEG с камеры

Установите этот флажок, чтобы настроить отправку изображений JPEG с камеры.

Адрес назначения

В этом поле введите электронный адрес для электронных сообщений тревоги. Максимальная длина адреса составляет 49 символов.

Имя отправителя

Введите уникальное имя отправителя электронного сообщения, например местоположение устройства. Это облегчает идентификацию источника электронного сообщения.

Тестовое сообщение электронной почты

Чтобы протестировать функцию отправки электронного сообщения, щелкните **Отправить**. Сразу же после этого создается и отправляется электронное сообщение тревоги.

6.7 Интерфейсы

Интерфейсы	
>	Тревожный вход
>	Реле

6.7.1 Тревожный вход

Настройте для камеры триггер тревожного сигнала.

Выберите **НЗ** (нормально закрытый), если тревога должна быть включена путем размыкания контакта.

Выберите **НО** (нормально открытый), если тревога должна быть включена путем замыкания контакта.

Имя

Введите имя для входа сигнализации. Это имя может отображаться под значком входа сигнализации на странице

РЕЖИМ РЕАЛЬНОГО ВРЕМЕНИ. (Не используйте специальные символы, например, "&".)

6.7.2 Реле

Вы можете настроить поведение релейного выхода.

Вы можете выбрать различные события, которые автоматически активируют релейный выход. Например, после срабатывания тревожного сигнала движения может быть автоматически включен прожектор, а по окончании тревоги этот прожектор может быть выключен.

Свободное состояние

Выберите **Открыть**, чтобы реле функционировало как контакт НО, или выберите **Закрото**, чтобы реле функционировало как контакт НЗ.

Режим работы

Выберите режим работы реле.

Например, если вы хотите, чтобы активированный тревожным сигналом прожектор продолжал работать и после завершения тревоги, выберите **Бистабильный**. Если вы хотите, чтобы сирена, активированная тревожным

сигналом, звучала, например, в течение 10 секунд, выберите **10 с.**

Следящее реле

При необходимости выберите отдельное событие, которое будет включать реле. В качестве возможных триггеров могут выступать следующие события:

- **Выключено:** События не включают реле.
- **Подключение:** Реле включается при установлении подключения.
- **Тревога видео %s** Реле включается при прерывании видеосигнала.
- **Тревога движения %s** Реле включается при тревожном сигнале движения в соответствии с настройками на странице **VCA (Анализ видеоданных)**.
- **Местный вход %s** Реле включается соответствующим внешним входом сигнализации
- **Удаленный вход %s:** Реле включается соответствующим переключающим контактом удаленной станции (только при наличии подключения)

Имя реле

Здесь можно присвоить имя реле. Имя отображается на кнопке рядом с надписью **Включить реле. РЕЖИМ РЕАЛЬНОГО ВРЕМЕНИ** также может быть настроен на отображение имени рядом со значком реле. (Не используйте специальные символы, например, "&".)

Включить реле

Нажмите на кнопку для включения реле вручную (например для проверки или для открывания дверей).

6.8 Сеть

Сеть	
>	Доступ к сети
>	Дополнительно
>	Многоадресная передача
>	Запись на FTP

6.8.1 Доступ к сети

Параметры на данной странице используются для интеграции устройства в сеть. Отдельные изменения вступают в силу только после перезагрузки устройства. В этом случае **Установить** изменяется на **Уст. и перезагр..**

1. Внесите необходимые изменения.
2. Нажмите **Уст. и перезагр..**

Устройство перезагружается, а измененные параметры активируются. При изменении IP-адреса, маски подсети или шлюза, после перезагрузки IP-устройство доступно только по новому адресу.

Автом. назначение IP-адреса

Если для динамического назначения IP-адресов в сети используется DHCP-сервер, вы можете активировать принятие IP-адресов, автоматически назначенных устройству IP.

Определенные приложения (Bosch Video Management System, Archive Player, Configuration Manager) используют IP-адрес для уникального назначения устройства. При использовании этих приложений сервер DHCP должен поддерживать фиксированное соответствие между IP-адресом и MAC-адресом, а также должен быть правильно настроен, чтобы после назначения IP-адреса он сохранялся при каждой перезагрузке системы.

IP-адрес

Введите требуемый IP-адрес камеры. IP-адрес должен быть корректным для сети.

Маска подсети

В данном поле введите соответствующую маску подсети для установленного IP-адреса.

Адрес шлюза

Чтобы устройство устанавливало соединение с удаленным пунктом в другой подсети, введите IP-адрес шлюза. В противном случае это поле может оставаться пустым (0.0.0.0).

Адрес DNS-сервера

Устройство может использовать DNS-сервер для получения адреса почтового сервера или FTP-сервера по его имени. Введите IP-адрес DNS-сервера.

Подробнее >>**Передача видеосигнала**

Если устройство защищено брандмауэром, то в качестве протокола передачи данных должен быть выбран протокол TCP (Порт 80). Для работы в локальной сети выберите UDP. Многоадресная передача возможна только при использовании протокола UDP. Протокол TCP не поддерживает многоадресную передачу. Значение MTU в режиме UDP составляет 1514 байт.

Порт HTTP-браузера

При необходимости выберите другой порт HTTP-браузера из списка. Порт HTTP по умолчанию: 80. Чтобы разрешить соединения только по протоколу HTTPS, отключите порт HTTP. Для этого активируйте параметр **Выключено**.

Порт HTTPS-браузера

Чтобы разрешить браузеру доступ только через зашифрованные соединения, выберите из списка порт HTTPS. Порт HTTPS по умолчанию: 443. Выберите параметр

Выключено, чтобы отключить порты HTTPS и разрешить соединение только через незашифрованные порты. Камера использует протокол TLS 1.0. Убедитесь, что в браузере настроена поддержка этого протокола. Также убедитесь в том, что активирована поддержка Java-приложений (в панели управления Java-модулями панели управления Windows).

Чтобы разрешить соединения только по шифрованию SSL, установите параметр **Выключено** для HTTP-порта браузера, порта RCP+ и поддержки Telnet. Так вы отключите все незашифрованные соединения и разрешите соединения только через порт HTTPS.

RCP+ порт 1756

Активация порта 1756 RCP+ разрешает незашифрованные соединения через этот порт. Чтобы разрешить только зашифрованные соединения, установите параметр

Выключено, чтобы отключить порт.

Поддержка Telnet

Активация поддержки Telnet разрешает незашифрованные соединения через этот порт. Чтобы разрешить только зашифрованные соединения, установите параметр

Выключено, чтобы отключить поддержку Telnet и запретить все Telnet-соединения.

Режим интерфейса EТН

Если необходимо, выберите тип Ethernet-подключения для интерфейса **EТН**. В зависимости от подключенного устройства может потребоваться особый тип подключения.

Макс. размер сегмента в сети (байт)

Установите максимальный размер сегмента для пользовательских данных пакета IP. Этот параметр позволяет изменять размер пакетов данных в соответствии с сетевым окружением с целью оптимизации процесса передачи данных. В режиме UDP значение MTU составляет 1514 байт.

Макс. размер сегмента iSCSI (байт)

Укажите более высокое значение максимального размера сегмента для подключения к системе iSCSI, чем для сетевого трафика для других данных. Потенциальное значение зависит от структуры сети. Более высокое значение имеет смысл только в том случае, если система iSCSI расположена в той же подсети, что и камера.

Включить DynDNS

DynDNS.org представляет собой узел по размещению услуг DNS, на котором в базе данных хранятся IP-адреса, готовые к использованию. Это позволяет выбрать устройство через Интернет с использованием имени узла, не указывая текущий IP-адрес устройства. Эту службу можно включить здесь. Для этого необходимо получить учетную запись на DynDNS.org и зарегистрировать имя узла для устройства на этом сайте.

Примечание.

Сведения о службе, процессе регистрации и доступных именах узлов можно найти на сайте DynDNS.org.

Имя узла

Введите имя узла, зарегистрированное на DynDNS.org для устройства.

Имя пользователя

Введите имя пользователя, зарегистрированное на DynDNS.org.

Пароль

Введите пароль, зарегистрированный на DynDNS.org.

Принудительная регистрация

Можно принудительно зарегистрироваться, отправив IP-адрес на сервер DynDNS. Записи, которые часто изменяются, не предоставляются в системе доменных имен. Принудительную регистрацию лучше всего использовать при первой настройке устройства. Эту функцию следует использовать только в случае необходимости и не чаще

одного раза в сутки, чтобы избежать блокирования со стороны поставщика услуг. Чтобы передать IP-адрес устройства, нажмите кнопку **Регистрация**.

Состояние

Здесь в информационных целях отображается состояние функции ДунDNS; эти параметры не могут быть изменены.

6.8.2 Дополнительно

Параметры на данной странице используются для настройки дополнительных параметров сети. Отдельные изменения вступают в силу только после перезагрузки устройства. В этом случае **Установить** меняет вид на **Уст. и перезагр..**

1. Внесите необходимые изменения.
2. Нажмите **Уст. и перезагр..**

Устройство перезагружается, а измененные параметры активируются.

SNMP

Камера поддерживает протокол SNMP V2 для управления сетевыми компонентами и может отправлять SNMP-сообщения по IP-адресам. Он поддерживает протокол SNMP MIB II в стандартизированном коде.

Если для параметра SNMP выбрано значение **Включено**, но не введен адрес узла SNMP, устройство не будет отправлять сообщения автоматически, а будет только отвечать на запросы SNMP. Если ввести адреса одного или двух узлов SNMP, отправка SNMP-сообщений будет осуществляться автоматически. Выберите значение **Выключено**, чтобы отключить функцию SNMP.

1. адрес узла SNMP / 2. адрес узла SNMP

Чтобы посылать SNMP-ловушки автоматически, введите в данном поле IP-адреса одного или двух устройств назначения.

Запросы SNMP

Чтобы выбрать сообщения для отправки:

1. Нажмите **Выбрать**. Появится диалоговое окно.
2. Установите флажки для соответствующих сообщений.
3. Нажмите **Установить**, чтобы закрыть окно и отослать все выбранные сообщения.

Проверка подлинности (802.1x)

Для настройки проверки подлинности Radius-сервера необходимо подсоединить камеру с помощью сетевого кабеля непосредственно к компьютеру. Если права доступа в

сети управляются Radius-сервером, выберите **Вкл.**, чтобы активировать проверку подлинности для связи с устройством.

1. В поле **Удостоверение** введите пользовательское имя, которое используется RADIUS-сервером для камеры.
2. Введите **Пароль**, ожидаемый RADIUS-сервером от камеры.

Порт RTSP

При необходимости выберите другой порт из списка для обмена данными RTSP. Порт RTSP по умолчанию: 554. Выберите значение **Выключено**, чтобы отключить функцию RTSP.

UPnP

Выберите **Вкл.**, чтобы включить соединение UPnP. Выберите **Выключено**, чтобы отключить ее.

Когда функция UPnP активирована, камера реагирует на запросы из сети и автоматически регистрируется в запрашивающих компьютерах как новое сетевое устройство.

Примечание:

Чтобы использовать функцию UPnP на компьютере под управлением Windows XP или Windows Vista, необходимо включить службы "Узел универсальных PNP-устройств" и "Обнаружение SSDP"

Эту функцию не следует использовать в крупных системах из-за большого числа уведомлений о регистрации.

Ввод метаданных TCP

Устройство может принимать данные от внешнего TCP-отправителя, например устройства ATM или POS, и сохранять их как метаданные. Выберите порт для TCP-соединений. Выберите значение **Выключено**, чтобы отключить функцию. Введите действительное значение **IP-адрес отправителя**.

6.8.3 Многоадресная передача

Помимо соединения "один-к-одному" между камерой и одним получателем (однопоточковая передача), камера может подключать несколько приемников для одновременного приема видеосигнала. Это осуществляется либо путем копирования потока данных и передачи его на несколько приемников (много-/одноадресная передача), либо путем передачи единичного потока данных в сети на несколько приемников определенной группы (многоадресная передача). Для каждого потока может быть введен назначенный адрес и порт многоадресной передачи. Переключение между потоками осуществляется путем перехода на соответствующую вкладку.

Необходимым условием многоадресной передачи является пригодная для этого сеть, использующая протоколы UDP и IGMP. Другие протоколы управления группами не поддерживаются. Протокол TCP не поддерживает многопоточковую передачу.

Для многоадресной передачи в сети, приспособленной для такой передачи, должен быть настроен специальный IP-адрес (адрес класса D). Сеть должна поддерживать групповые IP-адреса и протокол IGMP V2. Диапазон адресов составляет от 225.0.0.0 до 239.255.255.255. Адрес многопоточковой передачи может быть одинаковым для нескольких потоков. Однако в этом случае для каждого потока необходимо использовать отдельный порт, чтобы несколько потоков данных не передавались одновременно через один и тот же порт и по одному и тому же адресу многопоточковой передачи. Параметры должны быть установлены отдельно для каждого потока.

Включить

Чтобы обеспечить одновременный прием данных на нескольких приемниках, следует активировать функцию многоадресной передачи. Для этого установите флажок и введите адрес многопоточковой передачи.

Адрес многопоточковой передачи

Для работы в режиме многоадресной передачи (дублирование потоков данных в сети) введите правильный адрес многопоточковой передачи. При установке параметра в значение 0.0.0.0 кодер соответствующего потока работает в режиме много-/одноадресной передачи (копирование потоков данных в устройстве). Камера поддерживает однопоточковые соединения для пяти одновременно подключенных пользователей. Копирование данных существенно загружает ЦП и при определенных условиях может приводить к ухудшению качества изображения.

Порт

В данном поле введите адрес порта соответствующего потока.

Поток

Установите флажок для активации режима многоадресной передачи. Активированный поток отмечается флажком. Для стандартной многоадресной передачи вещание обычно не требуется.

TTL пакета при многоадр. пер.

Вы можете ввести значение для указания того, в течение какого времени пакеты для многоадресной передачи будут активны в сети. Если многоадресная передача осуществляется через маршрутизатор, это значение должно быть больше единицы.

6.8.4 Запись на FTP

Вы можете сохранять отдельные изображения в формате JPEG на FTP-сервере через определенные интервалы. При необходимости впоследствии можно осуществлять поиск этих изображений для реконструкции тревожных событий. Разрешение JPEG соответствует более высокому значению из двух потоков данных.

Имя файла

Вы можете выбрать способ создания имен файлов при передаче отдельных изображений.

- **Перезаписать:** всегда используется то же самое имя файла, а все существующие файлы заменяются текущим файлом.
- **Приращение:** К имени файла добавляется число от 000 до 255 и автоматически увеличивается на единицу. При достижении 255 процесс возобновляется с 000.
- **Суффикс дата/время:** К имени файла автоматически добавляются дата и время. При установке данного параметра следует убедиться, что дата и время устройства настроены правильно. Пример: файл snar011005_114530.jpg был сохранен 1 октября 2005 в 11 часов 45 минут 30 секунд.

Интервал отправки

Введите интервал в секундах, с которым изображения будут отправляться на FTP-сервер. Введите ноль, чтобы изображения не отправлялись.

IP-адрес FTP-сервера

Введите IP-адрес FTP-сервера, на котором будут сохраняться изображения в формате JPEG.

Данные для входа на сервер FTP

Введите имя пользователя для FTP-сервера.

Пароль для входа на сервер FTP

Введите пароль, который дает вам право доступа на FTP-сервер.

Путь на FTP-сервере

Введите точный путь, по которому изображения будут отправляться на FTP-сервер.

Макс. скорость передачи

Введите ограничение на скорость передачи данных в битах в Кбит/с.

6.9 Обслуживание

Обслуживание	
>	Обслуживание
>	Обзор системы

6.9.1 Обслуживание

ВНИМАНИЕ!

Прежде чем начать обновление встроенного ПО, следует убедиться в том, что выбран правильный файл для загрузки в устройство. Загрузка в устройство неверных файлов может привести к тому, что устройство перестанет быть адресуемым и будет нуждаться в замене.



Не прерывайте установку встроенного ПО. Даже переход на другую страницу или закрытие окна браузера приводит к прерыванию. Прерывание может привести к неправильному кодированию флэш-памяти. Это может привести к тому, что устройство перестанет быть адресуемым и будет нуждаться в замене.

ПО

Функции и параметры камеры могут быть обновлены путем загрузки в устройство нового встроенного ПО. Для этого новейший пакет встроенных программ передается устройству через сеть. Встроенные программы устанавливаются автоматически. Таким образом, камеру можно обслуживать и обновлять удаленно, без необходимости привлекать специалиста для внесения изменений в устройство на месте. Последние версии встроенных программ можно получить в службе технической поддержки или со страницы загрузки Bosch Security Systems.

Для обновления встроенного ПО выполните следующие действия:

1. В первую очередь сохраните файл со встроенным ПО на жестком диске.

2. В данном поле введите полный путь к файлу со встроенным ПО или нажмите **Просмотр** для выбора файла.
3. Нажмите **Отправка**, чтобы начать передачу файла в устройство. Индикатор выполнения позволяет следить за процессом передачи.

Новое встроенное ПО распаковывается, а флэш-память перепрограммируется. Оставшееся время отображается в сообщении **going to reset Reconnecting in ... seconds**. После успешного завершения загрузки устройство перезапускается автоматически.

Если индикатор рабочего состояния загорается красным цветом, осуществить загрузку не удалось и операцию следует повторить. Для выполнения загрузки вы должны перейти на соответствующую страницу:

1. В адресной строке вашего браузера введите /main.htm после IP-адреса, например:
192.168.0.10/main.htm
2. Повторите процедуру отправки.

Конфигурация

Вы можете сохранить параметры конфигурации камеры в компьютере и загрузить сохраненные параметры конфигурации из компьютера в устройство.

Чтобы сохранить параметры камеры, выполните следующие действия:

1. Нажмите **Загрузка**; появится диалоговое окно.
2. Следуйте инструкциям для сохранения текущих параметров.

Чтобы загрузить данные конфигурации с компьютера в устройство, выполните следующие действия.

1. Введите полный путь к файлу для загрузки или нажмите **Просмотр** для выбора нужного файла.
2. Убедитесь в том, что файл для отправки соответствует устройству, которое должно быть сконфигурировано.

3. Нажмите **Отправка**, чтобы начать передачу файла устройству. Индикатор выполнения позволяет следить за процессом передачи.

Новая конфигурация активируется после завершения отправки. Оставшееся время отображается в сообщении **going to reset Reconnecting in ... seconds**. После успешного завершения загрузки устройство перезапускается автоматически.

Сертификат SSL

Для работы с SSL-соединением необходимо наличие у обеих сторон соответствующих сертификатов. В камеру можно загрузить один или более сертификатов, по одному.

1. Введите полный путь к файлу для загрузки или нажмите **Просмотр** для выбора нужного файла.
2. Нажмите **Отправка**, чтобы начать передачу.

После успешного завершения отправки всех файлов перезагрузите устройство. В адресной строке браузера введите /reset после IP-адреса камеры, например: 192.168.0.10/reset

Новый сертификат SSL становится действительным.

Журнал обслуживания

Вы можете загрузить внутренний журнал обслуживания из устройства, чтобы отправить его в сервисный центр для обслуживания.

Нажмите **Загрузка** и выберите место сохранения файла.

Примечание:

Убедитесь, что для параметра **Порт HTTPS-браузера** не установлено значение **Выключено**, а в браузере включена поддержка TLS 1.0.

6.9.2 Обзор системы

Сведения в этом окне носят информационный характер и не могут быть изменены. Держите эту информацию под рукой, когда обращаетесь за технической поддержкой.

Выделите текст на этой странице при помощи мыши и скопируйте его, чтобы при необходимости вставить его в сообщение электронной почты.

7 Работа с браузером

7.1 Режим реального времени

После того, как подключение установлено, сначала появляется видеобразжение **Режим реального времени**. На этой странице отображается видеобразжение в реальном времени в правой части окна браузера. В зависимости от конфигурации на видеобразжении могут накладываться различные надписи. На странице **Режим реального времени** рядом с видеобразжением также может отображаться другая информация. Отображение зависит от настроек на странице **Функции режима реального времени**.

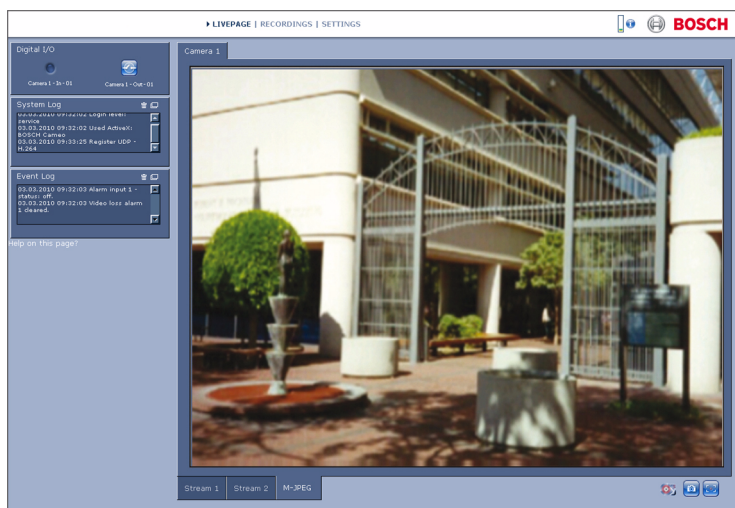


Рисунок 7.1 Режим реального времени

7.1.1 Загрузка процессора

При доступе к камере из браузера информация о загрузке процессора и о сети отображается в верхней правой части окна рядом с логотипом Bosch.



Наведите курсор мыши на значки, чтобы отобразить цифровые значения. Эта информация может помочь при решении проблем или при точной настройке устройства.

7.1.2 Выбор изображения

Вы можете просмотреть изображение на полном экране.

- Для переключения между различными способами отображения изображений с камер щелкните на вкладке **Поток 1**, **Поток 2** или **M-JPEG**, расположенной под видеоизображением.

Надписи на экране

Различные надписи на видеоизображении предоставляют важную информацию о состоянии. В таких надписях предоставляется следующая информация:



Ошибка декодирования

Из-за ошибок декодирования в кадрах могут появляться дефекты изображения. Если последующие кадры ссылаются на такой поврежденный кадр, в них также могут возникать ошибки декодирования, но без значка "ошибка декодирования".



Мультимедийному элементу задан флаг тревоги



Ошибка связи

Этот значок отображается при возникновении ошибки связи любого типа. Причиной может быть ошибка при подключении к носителю данных, нарушение протокола субкомпонентов или простой тайм-аут. В фоновом режиме запускается процедура автоматического повторного подключения для устранения этой ошибки.



Пропуск

Видеозаписей нет



Водяные знаки недействительны



Для мультимедийного элемента задан флаг водяных знаков



Для мультимедийного элемента задан флаг движения



Обнаружение хранилища не завершено

Если данная информация о записанном видео не кэширована, запускается процедура обнаружения для поиска всех записанных видеоданных. Во время выполнения процедуры отображается символ "Обнаружение". В процессе обнаружения в тех областях, где обнаружение еще не выполнялось, могут отображаться пропуски. Пропуск автоматически замещается реальным видео, когда становится доступной необходимая информация.

7.1.3 Цифровой ввод/вывод

В зависимости от конфигурации устройства рядом с изображением отображаются вход сигнализации и релейный выход. Символ тревоги отображается в информационных целях и обозначает состояние входа сигнализации: Активно 1 = символ подсвечен, Активно 0 = символ не подсвечен. Реле камеры позволяет управлять устройством (например освещением или устройством для открывания дверей).

- ▶ Чтобы включить управление, щелкните значок реле. Когда реле активировано, символ отображается красным цветом.


7.1.4 Системный журнал / Журнал событий

Поле **Системный журнал** содержит информацию о рабочем состоянии камеры и подключений. Эти сообщения могут автоматически сохраняться в файл. События (такие как включение и выключение сигналов тревоги) отображаются в поле **Журнал событий**. Эти сообщения могут автоматически сохраняться в файл.

Чтобы удалить записи из полей, щелкните значок в правом верхнем углу соответствующего поля.

7.1.5 Сохранение снимков


Отдельные изображения из видеопоследовательности, отображаемой в данный момент на странице **Режим реального времени**, могут сохраняться в формате JPEG на жестком диске вашего компьютера.

- ▶ Нажмите на значок камеры  для сохранения отдельных изображений.

Папка, в которой сохраняются изображения, зависит от конфигурации камеры.

7.1.6 Запись видеопоследовательностей


Фрагменты видеопоследовательности, отображаемой в данный момент на странице **Режим реального времени**, могут сохраняться на жестком диске вашего компьютера. Видеопоследовательности записываются с разрешением, установленным в конфигурации кодера. Папка, в которой сохраняются изображения, зависит от конфигурации камеры.

1. Чтобы записать видеопоследовательность, щелкните значок записи .
 - Сохранение начинается сразу же. Мигающая красная точка на значке указывает на то, что идет запись.
2. Чтобы остановить запись, щелкните значок записи еще раз.

Вы можете воспроизводить сохраненные видеопоследовательности при помощи проигрывателя Player компании Bosch Security Systems.

7.1.7 Запуск программы записи

Значок жесткого диска под изображениями с камер на странице **Режим реального времени** изменяется во время автоматической записи.

Значок загорается и отображает движущийся рисунок , указывая на то, что идет запись. При отсутствии процесса записи значок отображается статически.

7.2 Страница ЗАПИСИ

Нажмите **Записи**, чтобы открыть страницу **Записи** из страницы **Режим реального времени** или **Настройки** (ссылка **Записи** отображается только в том случае, если доступен носитель данных).

Примечание.

Чтобы страница **Записи** отображалась корректно, установите на ПК приложение BVIP Lite Suite.

Выбор записей

Все сохраненные последовательности отображаются в списке. Каждой последовательности присваивается номер дорожки. При этом отображаются время начала и окончания записи, длительность записи, количество тревожных сигналов и тип записи.

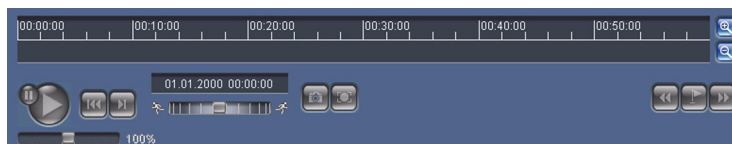
Порядок воспроизведения записанных видеопоследовательностей:

1. Выберите **Запись 1** или **2** в раскрывающемся меню. (Содержимое для 1 и 2 идентично, различаться могут лишь качество и местоположение.)
2. Для просмотра списка используются кнопки со стрелками.
3. Щелкните дорожку. Начнется воспроизведение выбранной последовательности.

Экспорт на FTP

Щелкните **Экспортировать на FTP**, чтобы отправить текущую дорожку на FTP-сервер. При необходимости измените время в пределах выбранного диапазона.

7.2.1 Управление воспроизведением



Для быстрой ориентации под видеоизображением расположен индикатор времени. Интервал времени, связанный с последовательностью, отображается серым цветом. Стрелка зеленого цвета над индикатором указывает на изображение, которое воспроизводится в данный момент.

Индикатор времени отражает различные возможности управления воспроизведением.

- Временной интервал изображения также может быть изменен щелчком на значке плюс или минус. Временной интервал изображения может изменяться от двух месяцев до нескольких секунд.
- При необходимости протащите зеленую стрелку до той точки, в которой должно начаться воспроизведение.
- Красные полоски указывают на те моменты, когда были включены сигналы тревоги. Протащите зеленую стрелку на эти точки для быстрого перехода к соответствующим событиям.

Воспроизведением можно управлять при помощи кнопок, расположенных под видеоизображением. Кнопки имеют следующие функции:



Начало или приостановка воспроизведения



Перейти к началу активной видеопоследовательности или к предыдущей видеопоследовательности в списке



Перейти к началу следующей видеопоследовательности в списке

Ползунковый регулятор

Вы можете установить скорость воспроизведения при помощи регулятора скорости.



Закладки

Кроме того, вы можете установить так называемые закладки и быстро переходить к ним. Эти закладки отображаются в виде маленьких желтых стрелок над шкалой времени.

Используйте закладки следующим образом:



Перейти к предыдущей закладке



Установить закладку



Перейти к следующей закладке

Закладки действуют только тогда, когда вы находитесь на странице Записи, они не сохраняются вместе с видеоизображениями. После выхода с этой страницы все закладки удаляются.

8 Устранение неполадок

8.1 Разрешение проблем

Данная таблица поможет вам определить причины неполадок и, по возможности, устранить их.

Неполадка	Возможные причины	Решение
Отсутствует передача данных в удаленный пункт.	Кабельные соединения установлены некорректно.	Проверьте кабели, разъемы, контакты и подключения.
Отсутствует подключение и передача изображения.	Конфигурация устройства.	Проверьте параметры конфигурации.
	Неправильная установка.	Проверьте кабели, разъемы, контакты и подключения.

8.2 Обслуживание заказчиков

При невозможности устранения неполадки обратитесь к вашему поставщику или системному администратору или обратитесь непосредственно в службу технической поддержки Bosch Security Systems.

Специалист по установке должен записать всю информацию, касающуюся устройства, чтобы ею можно было воспользоваться в гарантийных целях или в случае ремонта. Номера версий встроенных программ и другая информация о состоянии отображается после включения устройства или после входа в меню **Обслуживание**. Запишите все эти сведения и информацию на ярлыке камеры, прежде чем обращаться в службу технической поддержки.

9 Обслуживание

9.1 Ремонт

ВНИМАНИЕ!



Никогда не открывайте корпус камеры. Устройство не содержит частей, пригодных к обслуживанию пользователем. Все работы по обслуживанию и ремонту должны производиться только квалифицированным персоналом (электротехниками или специалистами в области сетевой технологии). В случае возникновения каких-либо сомнений свяжитесь с центром технического обслуживания.

9.1.1 **Транспортировка и утилизация**

Камера распространяется только вместе с настоящим руководством по установке. Устройство содержит вредные для окружающей среды материалы, которые должны быть утилизированы согласно закону. Поврежденные или ненужные устройства должны быть профессионально утилизированы или доставлены в ближайший пункт приема вредных материалов.

10 Технические данные

10.1 Технические характеристики

Входное напряжение	+12 В пост. тока или PoE
Потребляемая мощность	6,0 Вт (макс.)
Тип датчика	¼-дюймовый КМОП
Разрешение датчика (пиксели)	640 x 480
Чувствительность	1,0 люкс (ИК-режим выкл.) 0 люкс (ИК-режим вкл.)
Разрешение видеоканала	VGA, QVGA
Сжатие видеосигнала	H.264 MP (профиль Main Profile); H.264 BP+ (профиль Baseline Profile Plus); M-JPEG
Максимальная частота кадров	30 кадров/с
Ночное видение	25 м (82 фута)
Светодиод	Высокоэффективный массив из 32 светодиодов, 850 нм
Тип объектива	Варифокальный, от 3,7 до 10 мм, F1,4 - закр., переключение режимов День/Ночь
Вход сигнализации	КЗ или активация 5 В пост. тока
Релейный выход	Переключение: макс. 1 А 24 В пост./перем. тока
Аудиовход	Разъем "Line In"

Аудиовыход	Разъем "Line Out"
Аудиосвязь	Двунаправленная, полный дуплекс
Стандарт аудиосжатия	G.711, L16 (в реальном времени и запись)
Конфигурирование устройства	Через веб-браузер или программу управления видеонаблюдением
Поддерживаемые протоколы	HTTP, HTTPS, SSL, TCP, UDP, ICMP, RTSP, RTP, Telnet, IGMPv2/v3, SMTP, SNTP, FTP, DHCP клиентский, ARP, DNS, DDNS, NTP, SNMP, UPnP, 802.1X, iSCSI
Ethernet	10/100 Base-T, автоопределение, полу/полнодуплексный, RJ-45
PoE	По стандарту IEEE 802.3af
Размеры (В x Ш x Г)	100 x 100 x 291 мм (3,94 x 3,94 x 11,46 дюйма)
Вес	Около 1,5 кг (3,42 фунта)
Защита от проникновения	IP66
Рабочая температура	От -50 °C до +55 °C
Температура хранения	От -20 °C до +70 °C
Влажность	Отн. влажность от 10% до 80% (без конденсации)

10.1.1 Аксессуары

Для получения сведений о новейшем дополнительном оборудовании свяжитесь с региональным представителем Bosch или посетите наш веб-сайт по адресу www.boschsecurity.com

Bosch Security Systems

www.boschsecurity.com

© Bosch Security Systems, 2011